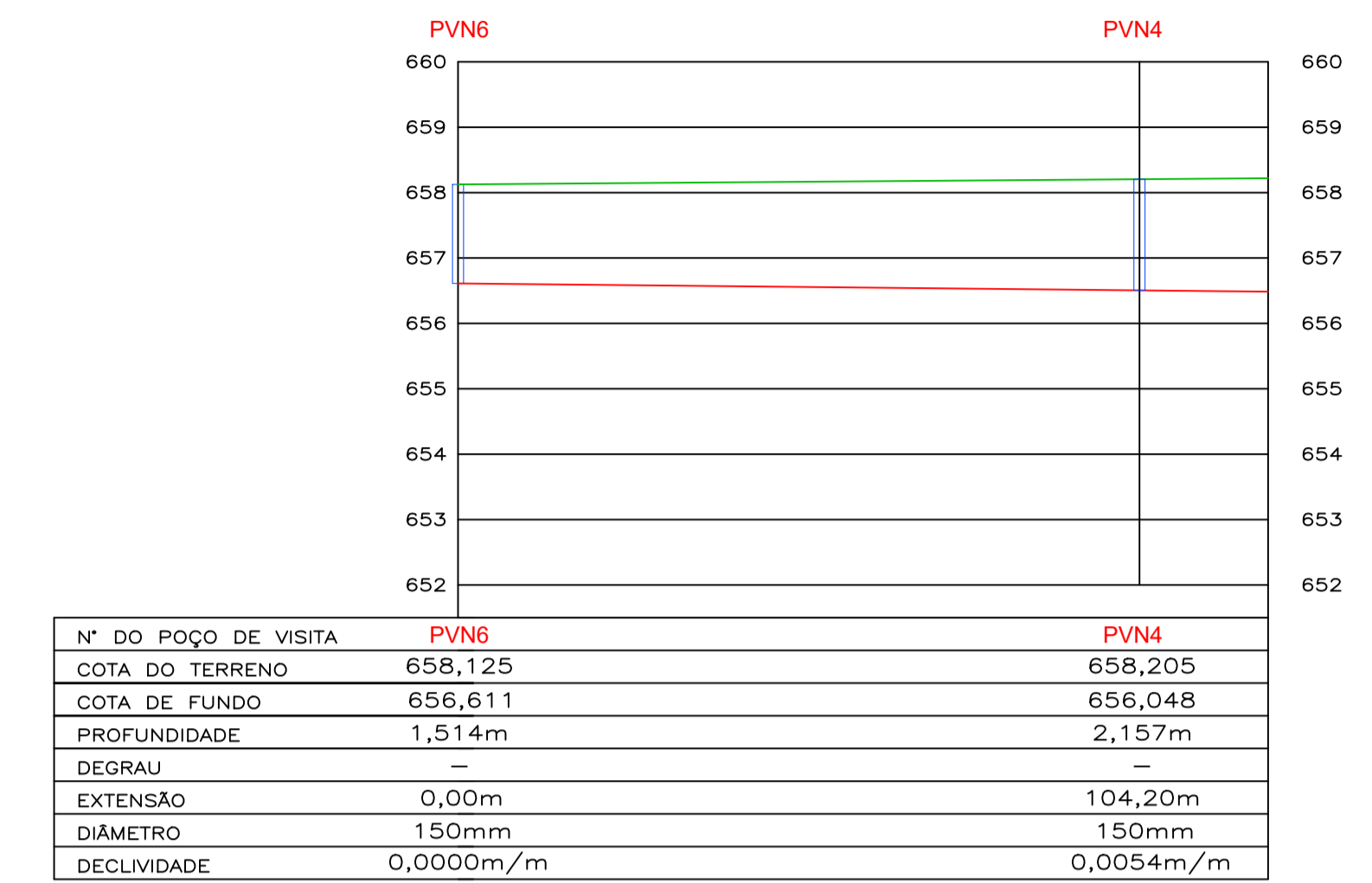


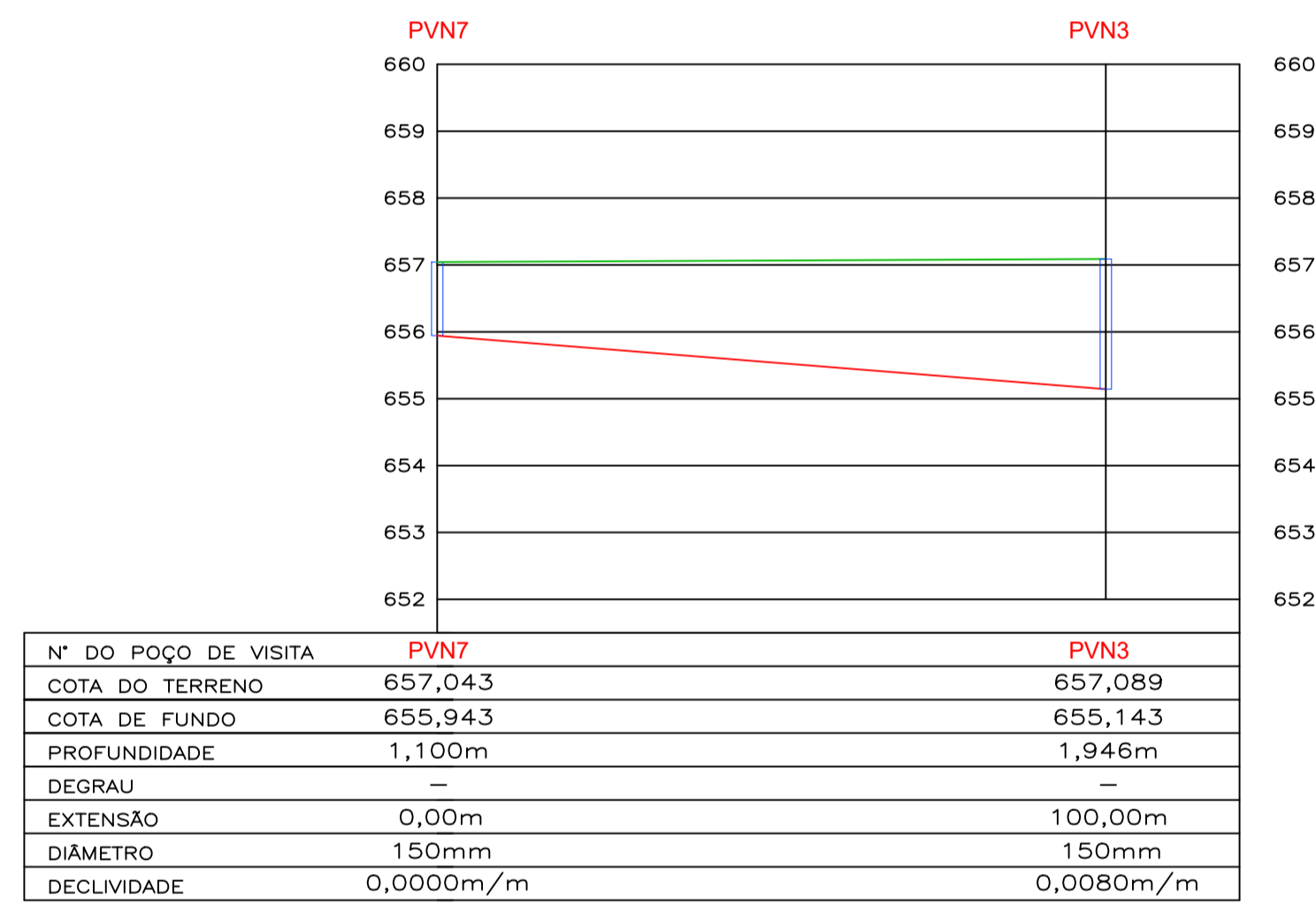
PERFIL LONGITUDINAL AV. ANTÔNIO A.SOUZA
ESC: H=1:1000
V=1:100



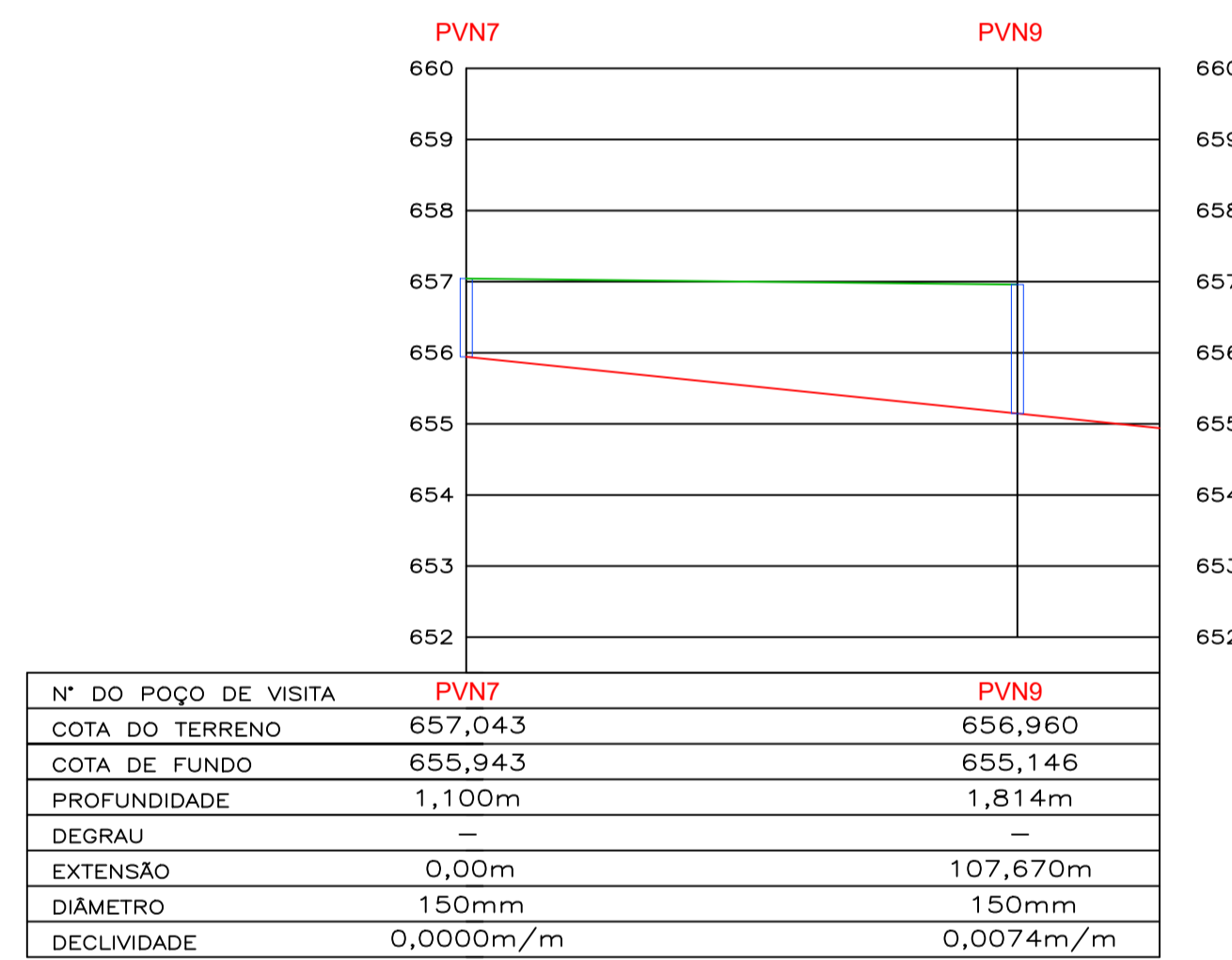
PERFIL LONGITUDINAL RUA "H" RUA 9A
ESC: H=1:1000
V=1:100



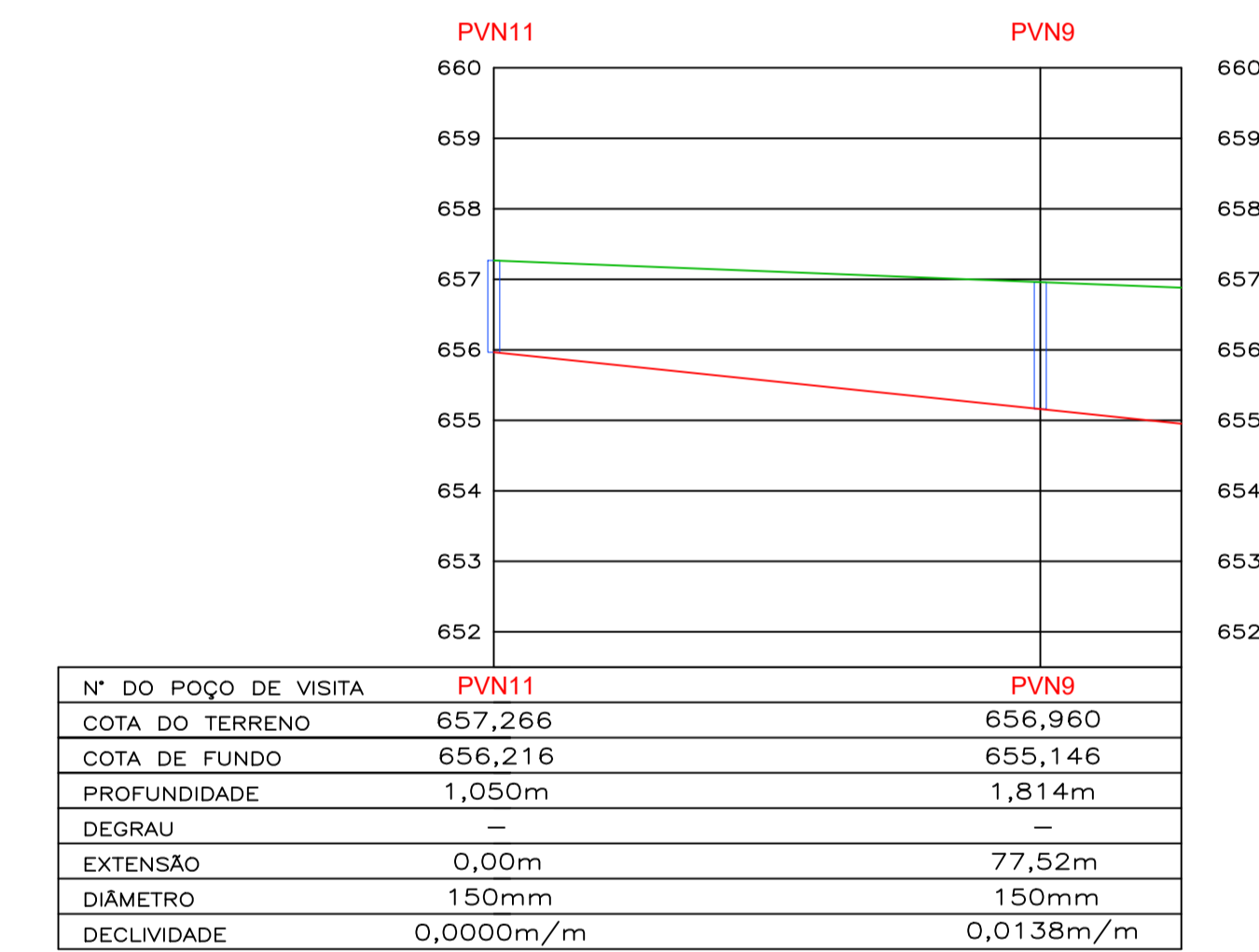
PERFIL LONGITUDINAL AV. ANTÔNIO A.SOUZA
ESC: H=1:1000
V=1:100



PERFIL LONGITUDINAL RUA "9A"
ESC: H=1:1000
V=1:100



PERFIL LONGITUDINAL RUA "9A"
ESC: H=1:1000
V=1:100



PERFIL LONGITUDINAL RUA 9A
ESC: H=1:1000
V=1:100

LEGENDA

— PERFIL TERRENO
— PERFIL FUNDO PV

REVISÕES			
REV	DATA	REVISADO POR	DESCRIÇÃO
00			EMISSÃO INICIAL

LEGENDA

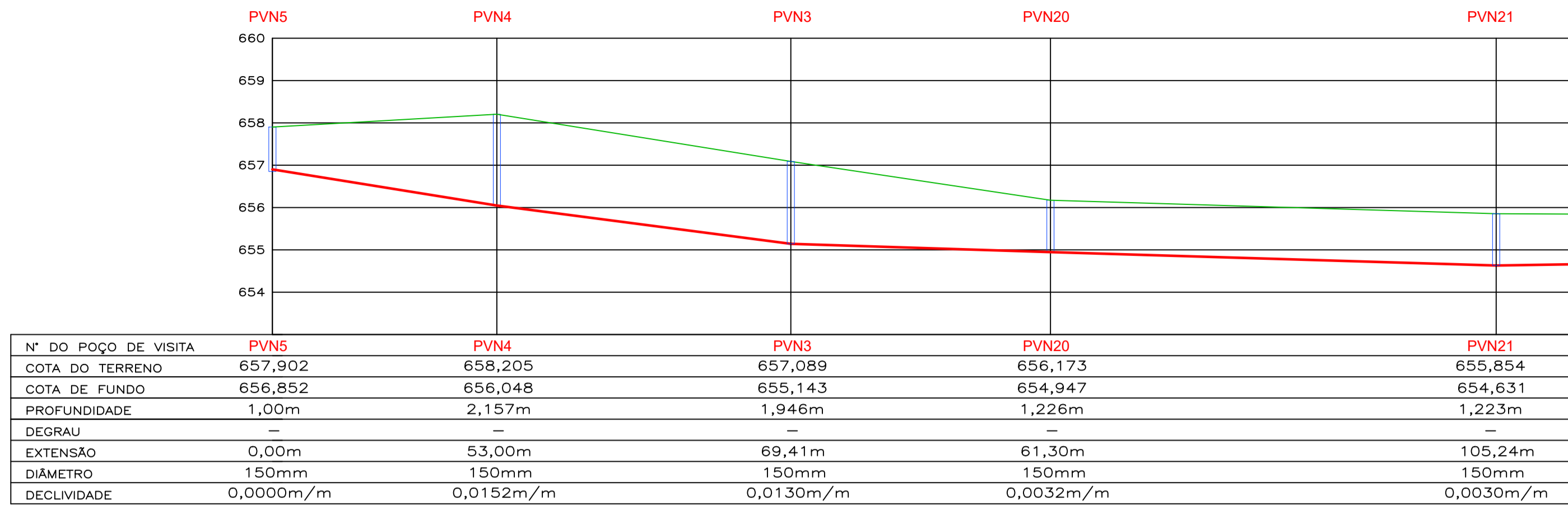
- COLETOR DE ESGOTO
- EMISSÁRIO DE ESGOTO
- INÍCIO DA REDE
- SENTIDO DA REDE
- DN XX DIÂMETRO NOMINAL DO TUBO
- PV - POÇO DE VISITA
- A-COTA SUPERFÍCIE DO PV
B-COTA DO FUNDO DO PV
C-PROFUNDIDADE DO PV (m)

KARAIBA
CONSULTORIA E PROJETOS
karaibaassociados@gmail.com

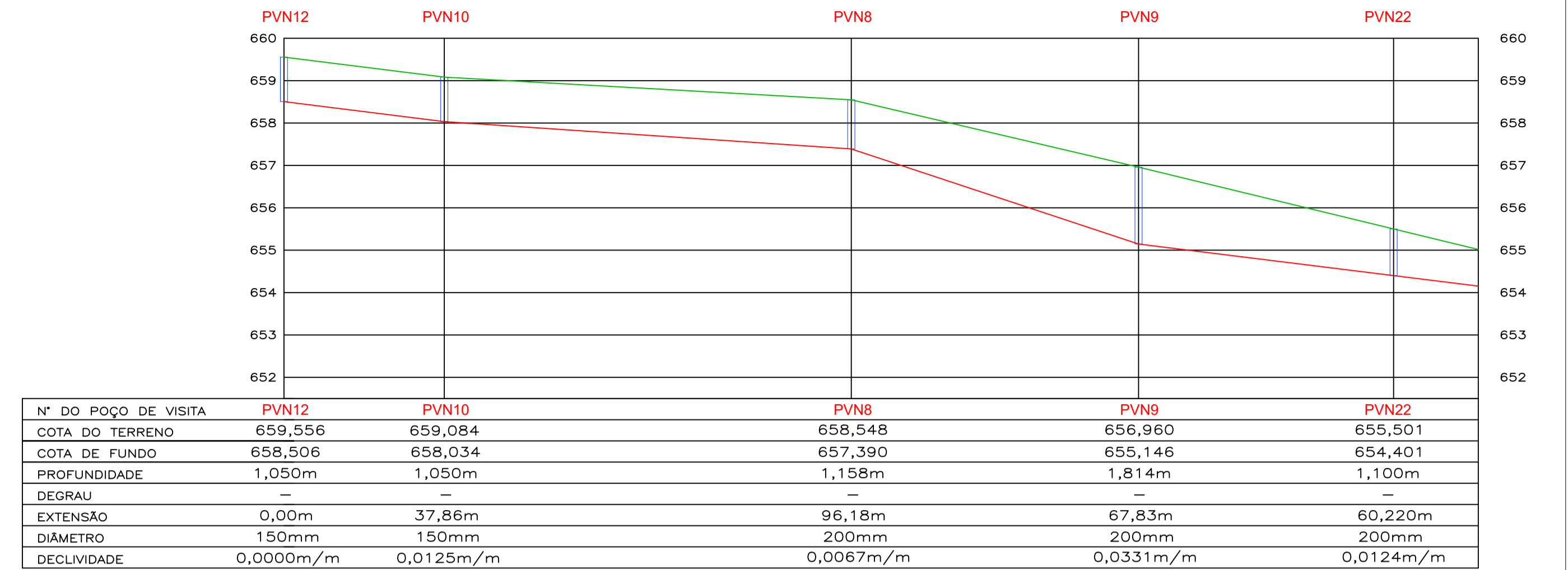
ÁREA TOTAL LOTEAMENTO: 48.400,00 m²

TÍTULO: PROJETO DE INFRA-ESTRUTURA DO LOTEAMENTO DERCENI SANTANA DE MORAIS-CANÁPOLIS
ENDEREÇO: DISTRITO INDUSTRIAL CANÁPOLIS MG
ASSINATURAS:
RT: ARIVALDO OLIVEIRA JÚNIOR
ENG° CIVIL - CREA: 5.061.062.208/D-SP
PROPR: PREFEITURA MUNICIPAL DE CANÁPOLIS
CNPJ: 18.431.312/0001-15

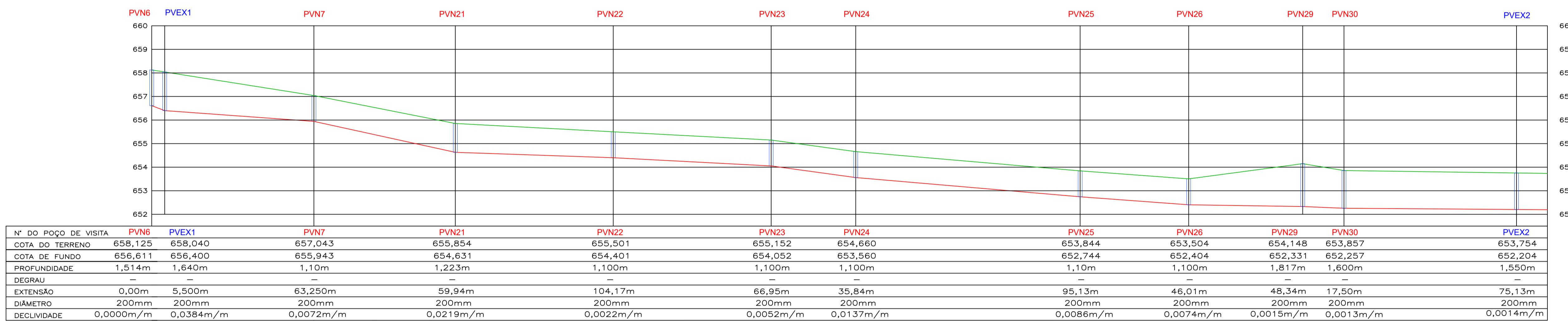
ESCALA: FOLHA: 02/03
CONTÉM: PROJETO DE ESGOTO



PERFIL LONGITUDINAL AV. ANTÔNIO A.SOUZA RUA "G" RUA "G" RUA 1
 ESC: H=1:1000 V=1:100



PERFIL LONGITUDINAL AV. ANTÔNIO A.SOUZA AV. ANTÔNIO A.SOUZA RUA "E" RUA "E"
 ESC: H=1:1000 V=1:100

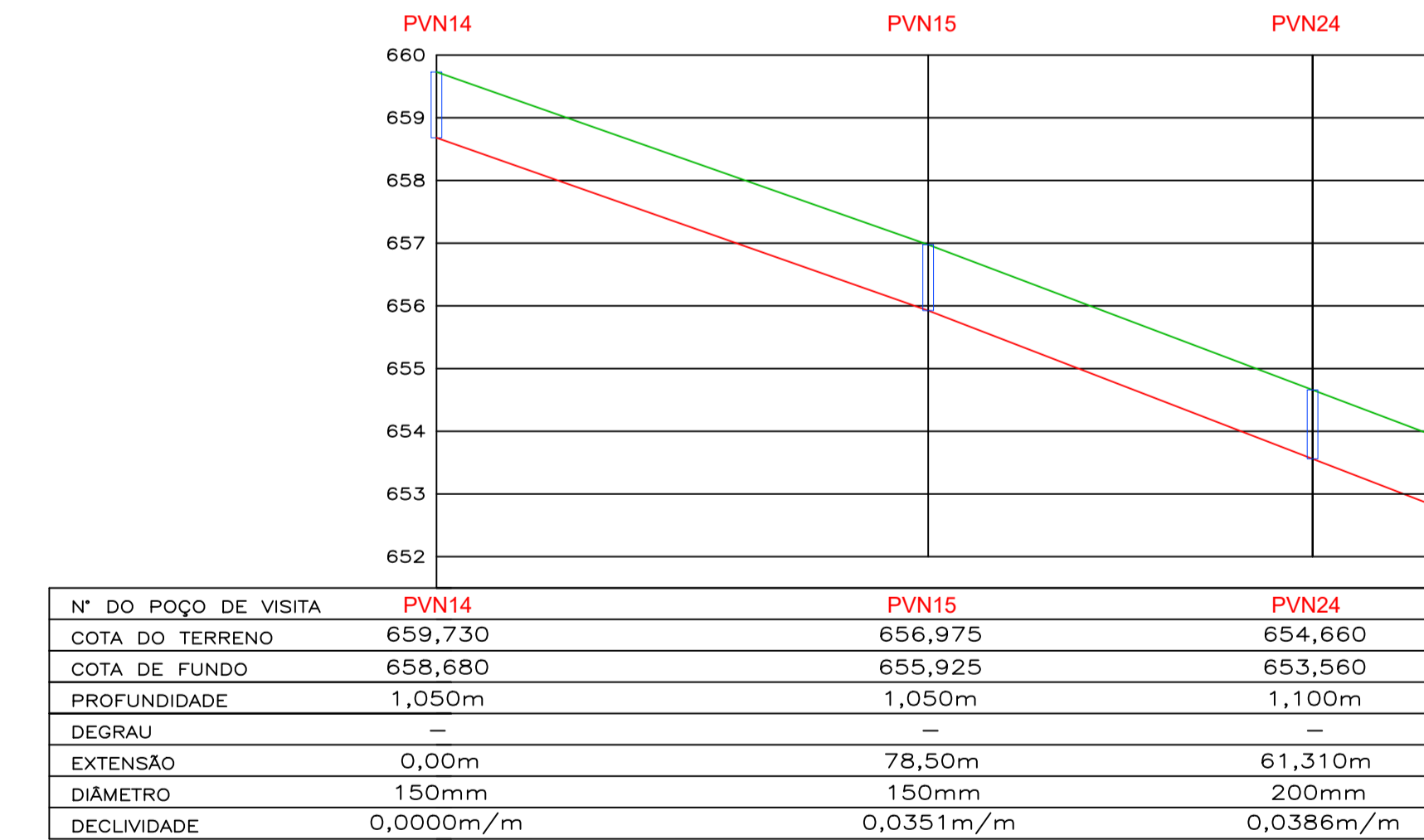


PERFIL LONGITUDINAL RUA F RUA F RUA 1 RUA 1 RUA 1 RUA 1 RUA 1 RUA 1 RUA 1 RUA 1 RUA 1 RUA 1
 ESC: H=1:1000 V=1:100

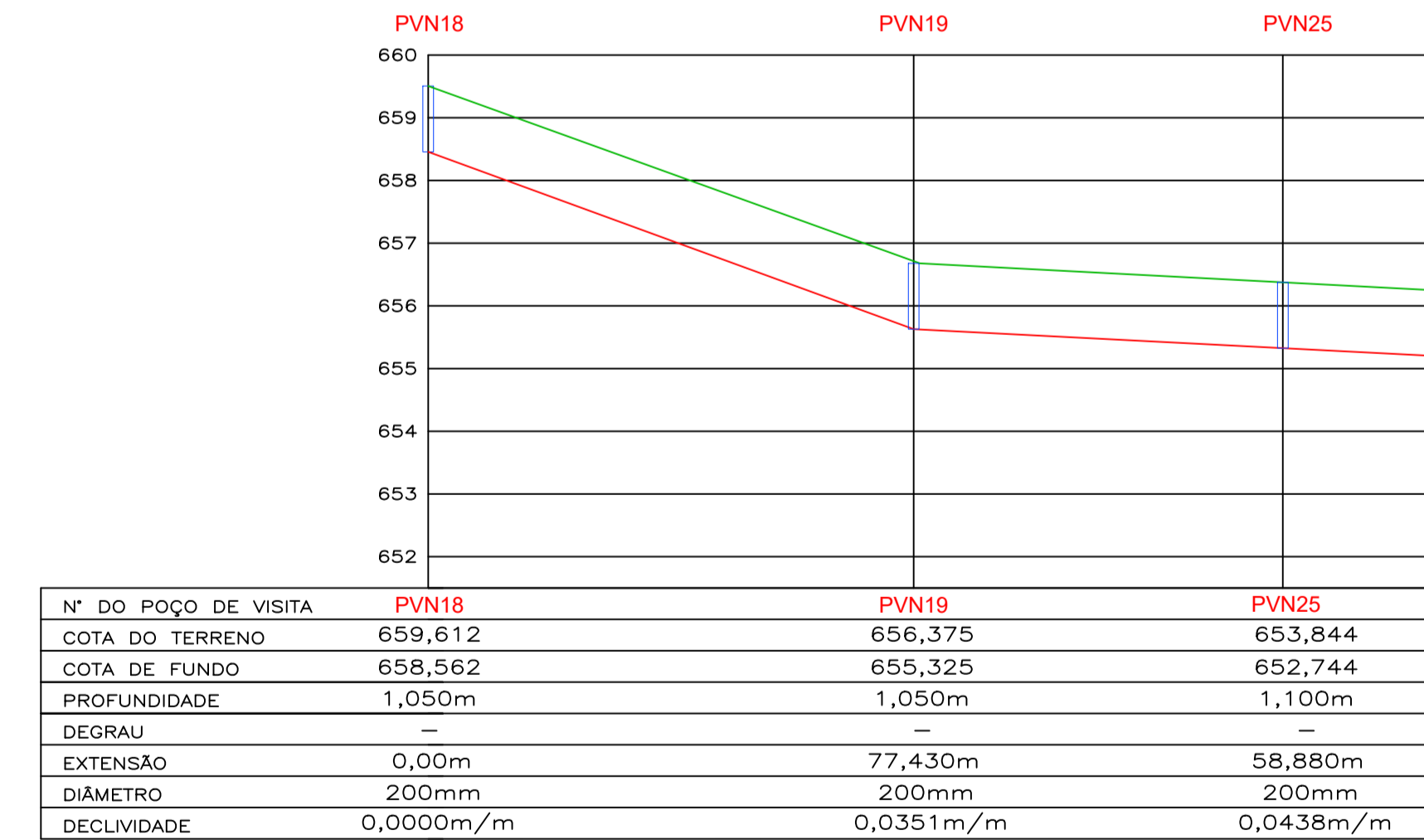
LEGENDA

— PERFIL TERRENO

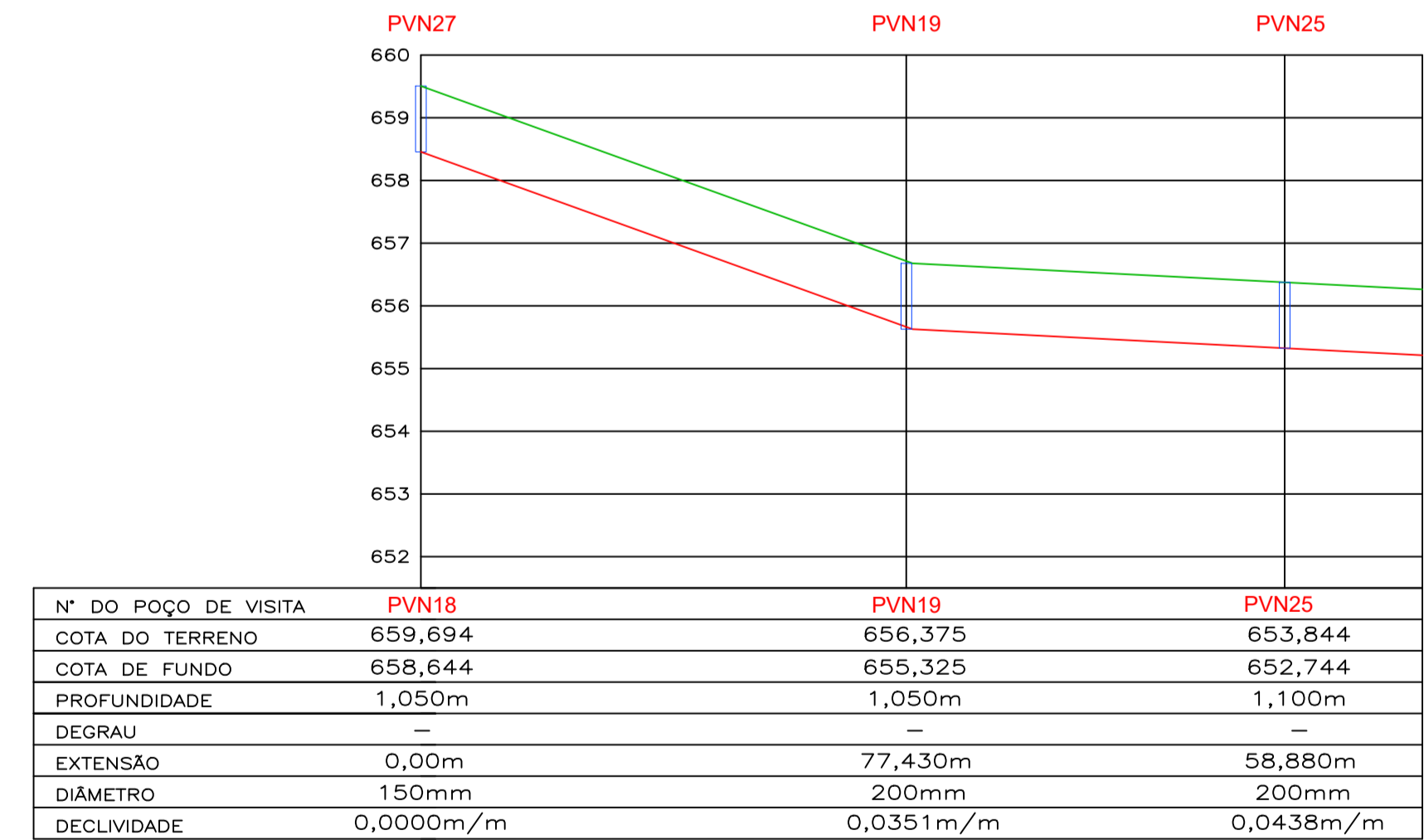
— PERFIL FUNDO PV



PERFIL LONGITUDINAL RUA D RUA D
 ESC: H=1:1000 V=1:100



PERFIL LONGITUDINAL RUA C RUA C
 ESC: H=1:1000 V=1:100



PERFIL LONGITUDINAL RUA B RUA B
 ESC: H=1:1000 V=1:100

REV	DATA	REVISADO POR	DESCRIÇÃO
00			EMISSÃO INICIAL

LEGENDA

— COLETOR DE ESGOTO

— EMISSÁRIO DE ESGOTO

— INÍCIO DA REDE

— SENTIDO DA REDE

DN XX DIÂMETRO NOMINAL DO TUBO

PV - POÇO DE VISITA

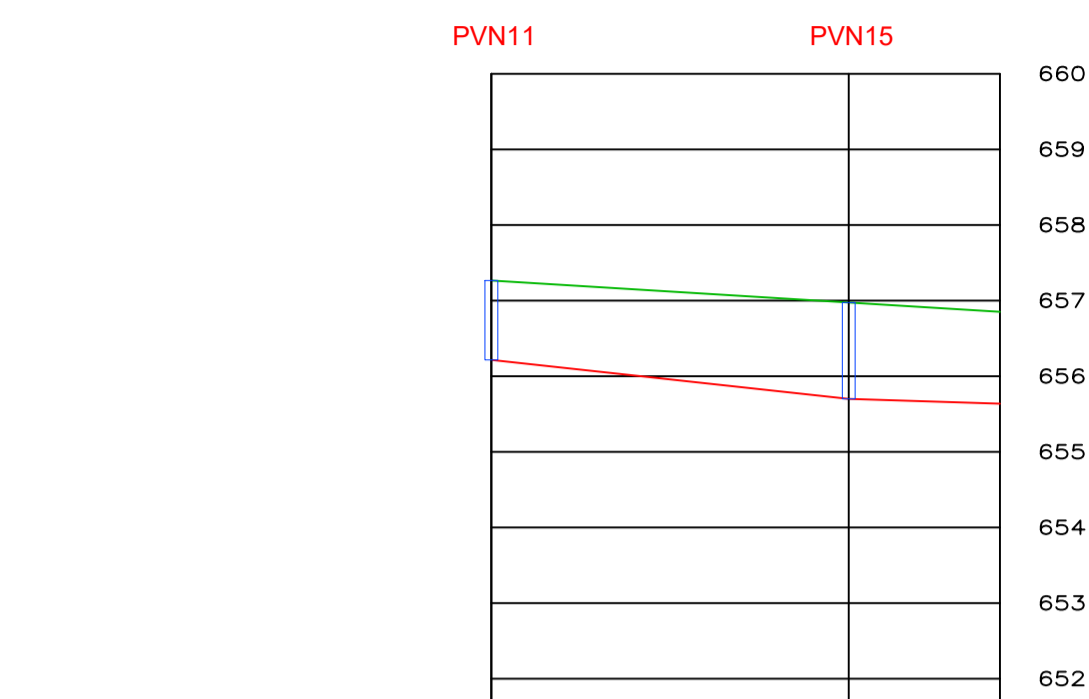
A - COTA SUPERFÍCIE DO PV
 B - COTA DO FUNDO DO PV
 C - PROFUNDIDADE DO PV (m)

KARAIBA
 CONSULTORIA E PROJETOS
 karaibaassociados@gmail.com

ÁREA TOTAL LOTEAMENTO: 48.400,00 m²

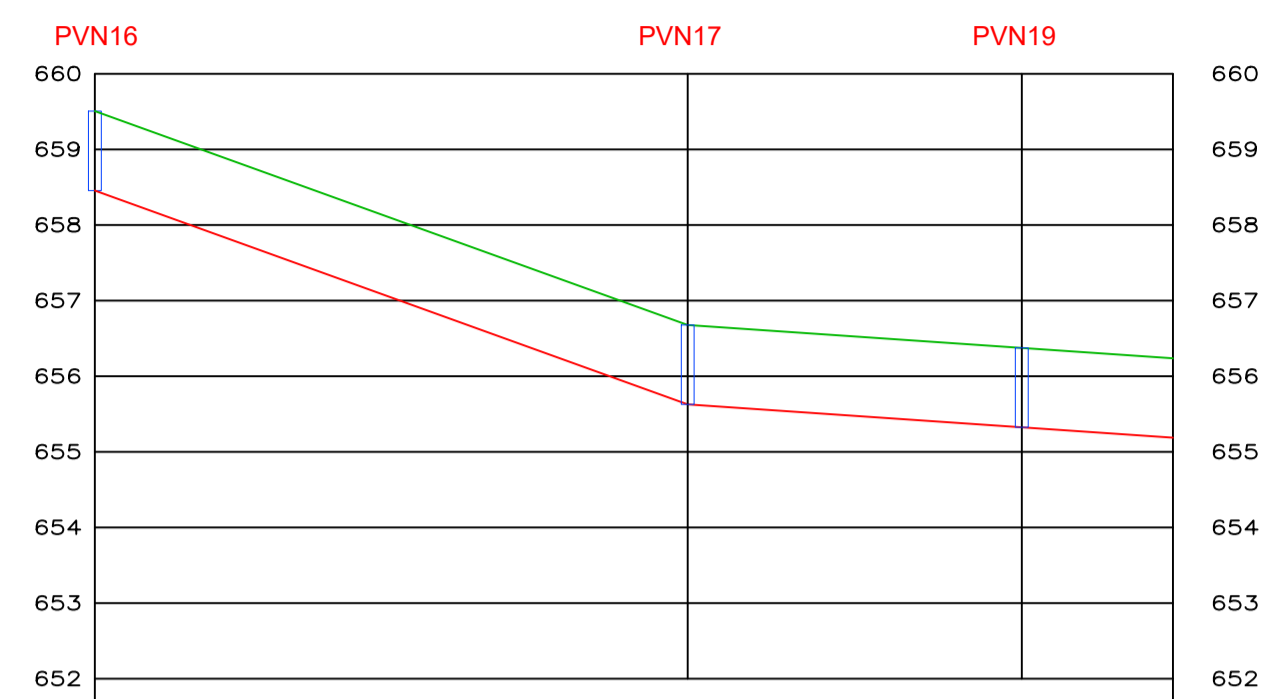
TÍTULO: PROJETO DE INFRA-ESTRUTURA DO LOTEAMENTO DERCENI SANTANA DE MORAIS-CANÁPOLIS
 ENDEREÇO: DISTRITO INDUSTRIAL CANÁPOLIS MG
 ASSINATURAS:
 RT: ARIVALDO OLIVEIRA JÚNIOR
 ENG.º CIVIL - CREA: 5.061.062.208/D-SP
 PROPR: PREFEITURA MUNICIPAL DE CANÁPOLIS
 CNPJ: 18.431.312/0001-15

ESCALA: FOLHA: 02/03
 CONTÉM: PROJETO DE ESGOTO



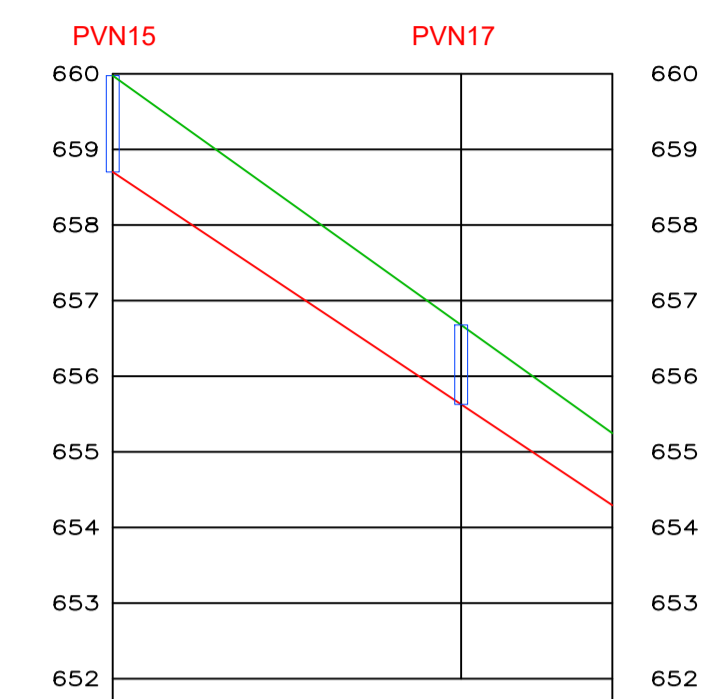
N° DO POÇO DE VISITA	PVN11	PVN15
COTA DO TERRENO	657,266	656,975
COTA DE FUNDO	656,216	655,701
PROFUNDIDADE	1,050m	1,274m
DEGRAU	—	—
EXTENSÃO	0,00m	47,27m
DIÂMETRO	150mm	150mm
DECLIVIDADE	0,0000m/m	0,0109m/m

PERFIL LONGITUDINAL RUA 9A
ESC: H=1:1000
V=1:100



N° DO POÇO DE VISITA	PVN16	PVN17	PVN19
COTA DO TERRENO	659,506	656,678	656,375
COTA DE FUNDO	658,456	655,628	655,325
PROFUNDIDADE	1,050m	1,050m	1,050m
DEGRAU	—	—	—
EXTENSÃO	0,00m	78,42m	44,190m
DIÂMETRO	150mm	200mm	200mm
DECLIVIDADE	0,0000m/m	0,0361m/m	0,0069m/m

PERFIL LONGITUDINAL RUA C1 RUA 9A
ESC: H=1:1000
V=1:100



N° DO POÇO DE VISITA	PVN15	PVN17
COTA DO TERRENO	659,975	656,678
COTA DE FUNDO	655,925	655,418
PROFUNDIDADE	1,050m	1,260m
DEGRAU	—	—
EXTENSÃO	0,00m	46,09m
DIÂMETRO	150mm	150mm
DECLIVIDADE	0,0000m/m	0,0110m/m

PERFIL LONGITUDINAL RUA 9A
ESC: H=1:1000
V=1:100

LEGENDA

— PERFIL TERRENO

— PERFIL FUNDO PV

REVISÕES			
REV	DATA	REVISADO POR	DESCRIÇÃO
00			EMISSÃO INICIAL

LEGENDA

— COLETOR DE ESGOTO

— EMISSÁRIO DE ESGOTO

— INÍCIO DA REDE

— SENTIDO DA REDE

DN XX DIÂMETRO NOMINAL DO TUBO

PV - POÇO DE VISITA

A - COTA SUPERFÍCIE DO PV
B - COTA DO FUNDO DO PV
C - PROFUNDIDADE DO PV (m)

KARAIBA
CONSULTORIA E PROJETOS
karaibaassociados@gmail.com

ÁREA TOTAL LOTEAMENTO: 48.400,00 m²

TÍTULO: PROJETO DE INFRA-ESTRUTURA DO LOTEAMENTO DERCENI SANTANA DE MORAIS-CANÁPOLIS

ENDEREÇO: DISTRITO INDUSTRIAL CANÁPOLIS MG

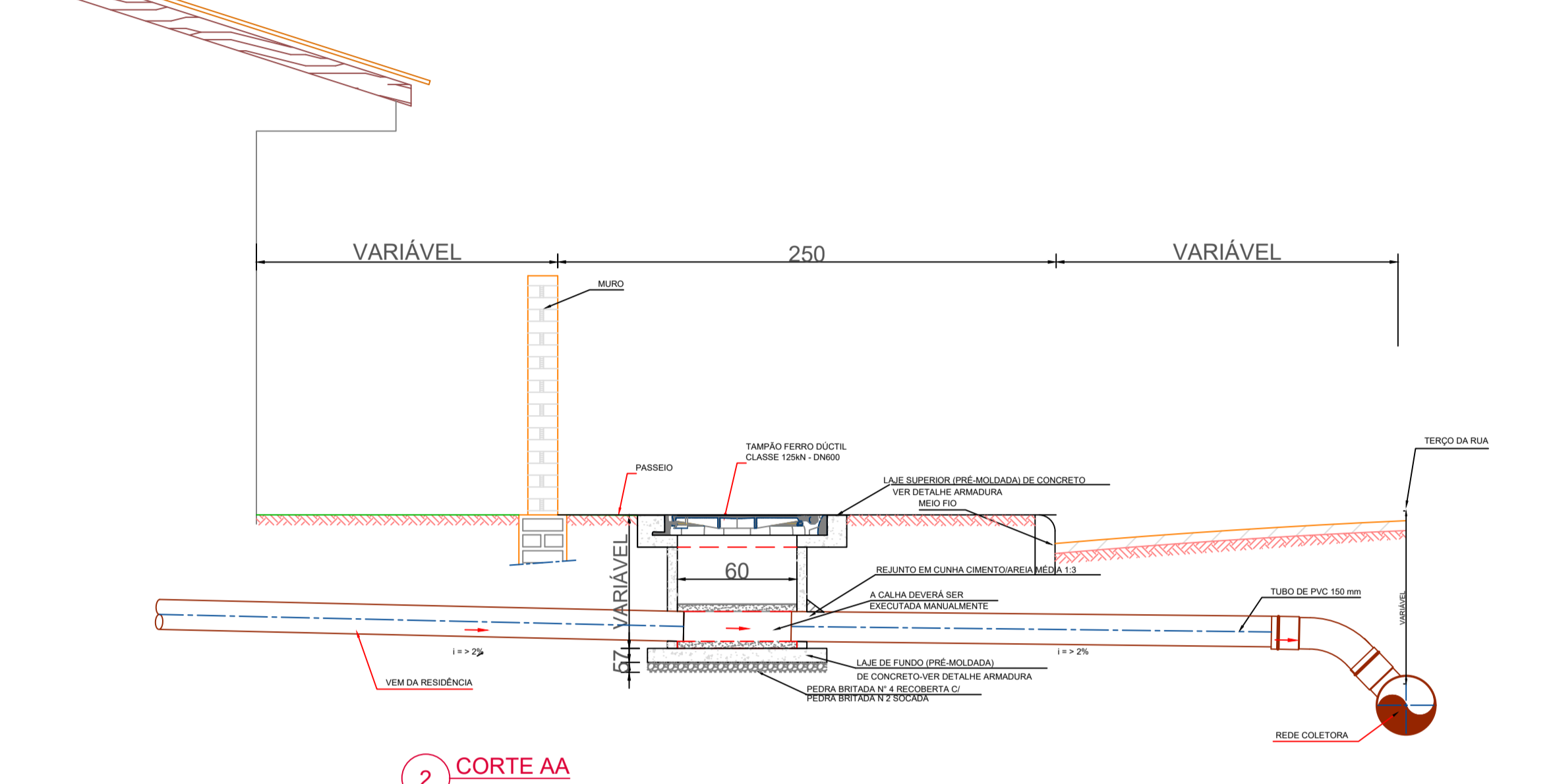
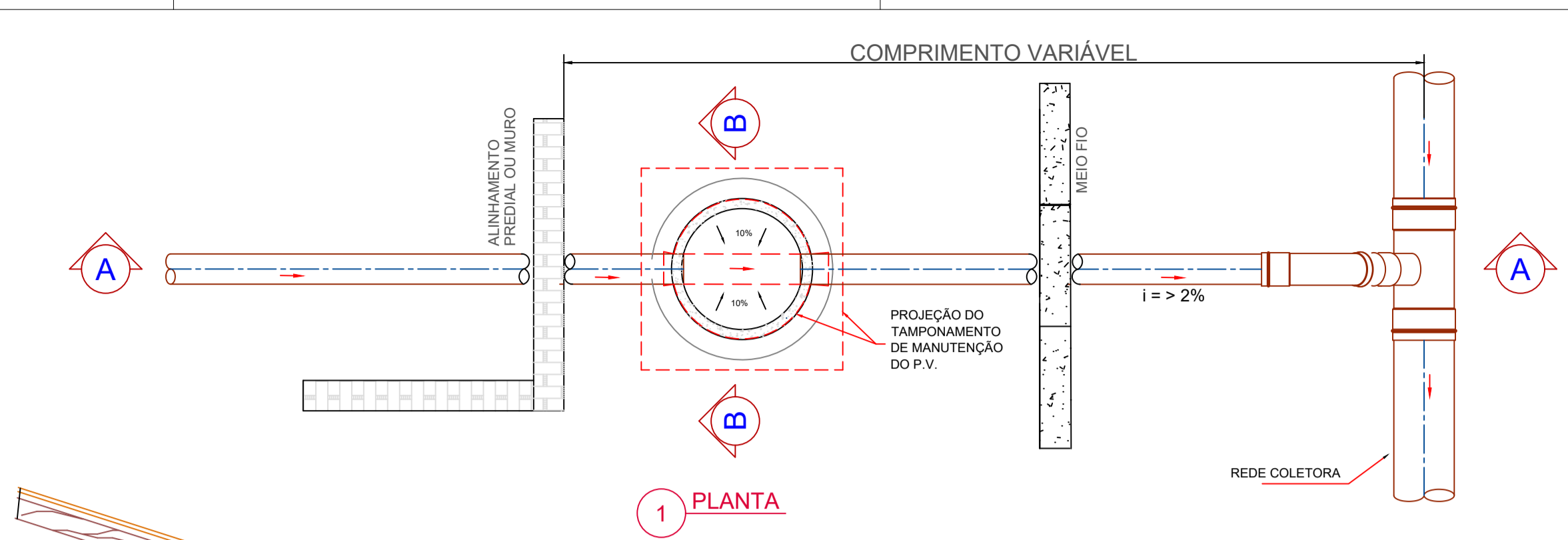
ASSINATURAS:

RT: ARIVALDO OLIVEIRA JÚNIOR
ENGº CIVIL - CREA: 5.061.062.208/D-SP

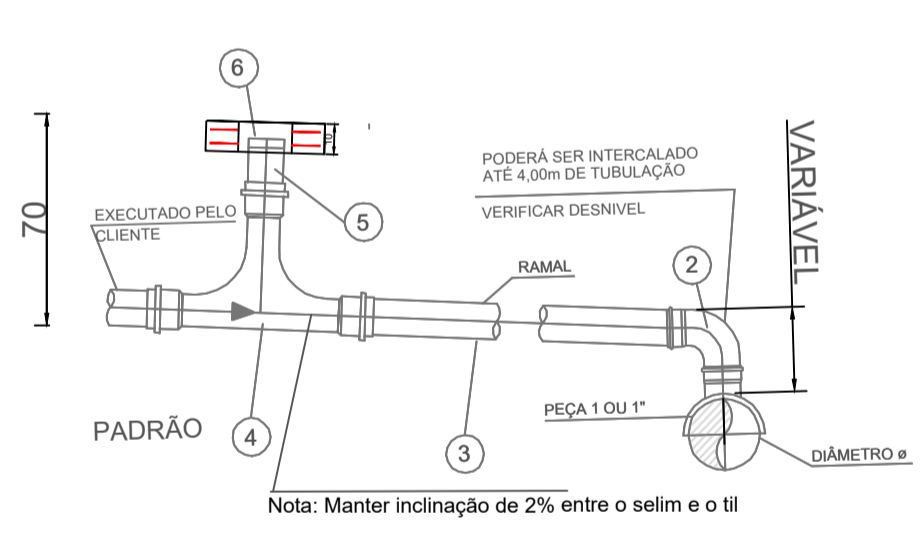
PROPR: PREFEITURA MUNICIPAL DE CANÁPOLIS
CNPJ: 18.431.312/0001-15

ESCALA: FOLHA: 02/03

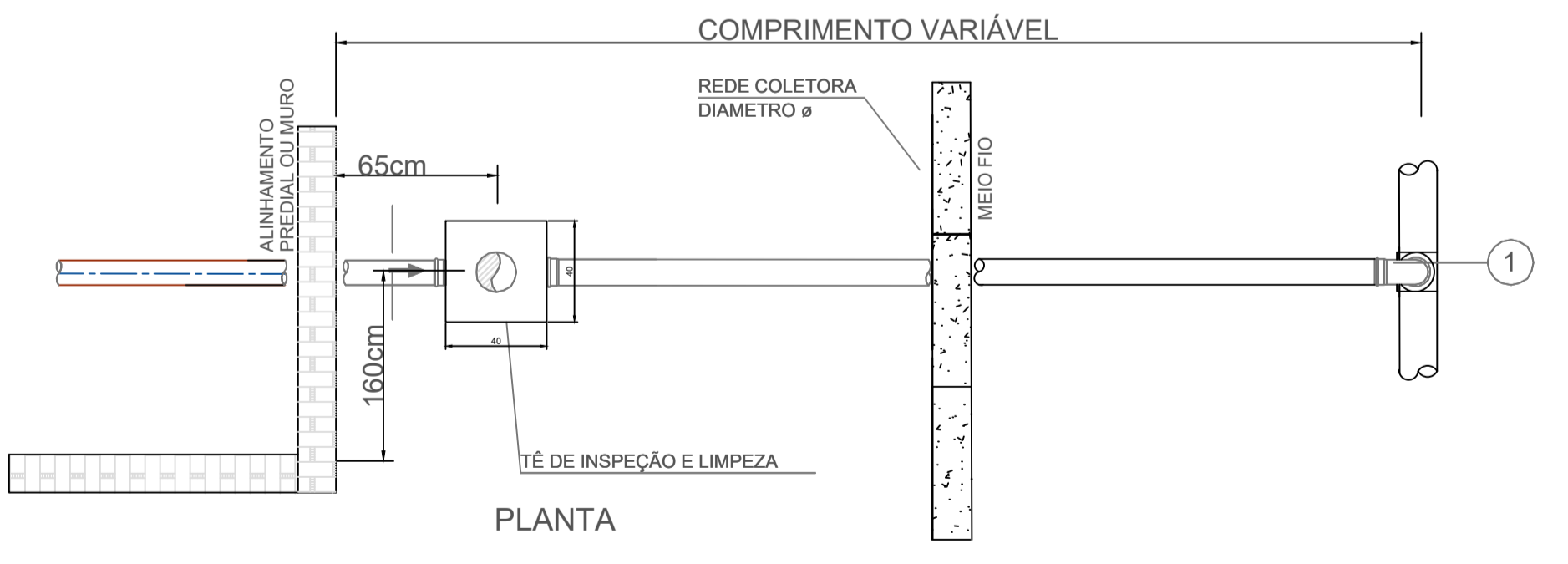
CONTÉM: PROJETO DE ESGOTO



2 CORTE AA

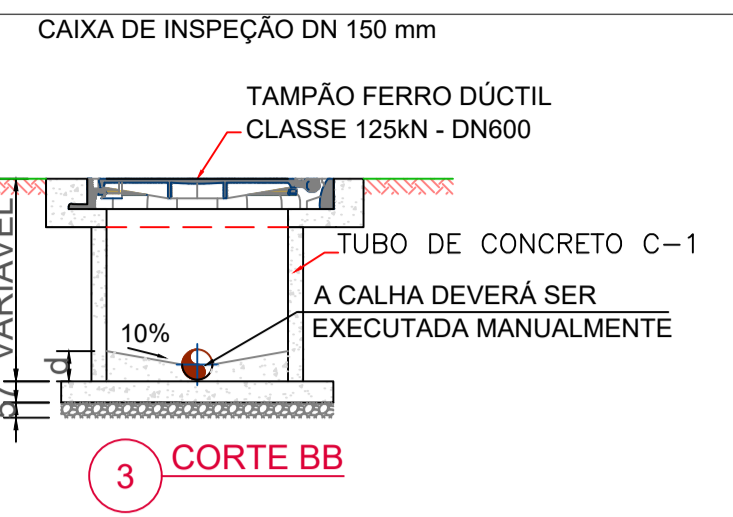


Nota: Manter inclinação de 2% entre o selim e o tl

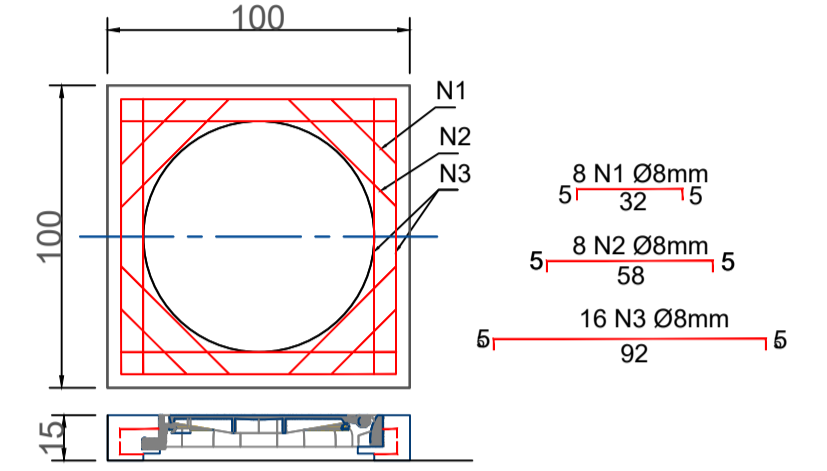


PLANTA

REVISÕES



ITEM	DISCRIMINAÇÃO	MATERIAL	DIÁMETRO
1	TE BB	PVC	150
2	CURVA 45° PB	PVC	150
3	TUBO DE ESGOTO	PVC	150
4	PV	CONCRETO	600
	TAMPA	METAL / CONCRETO	

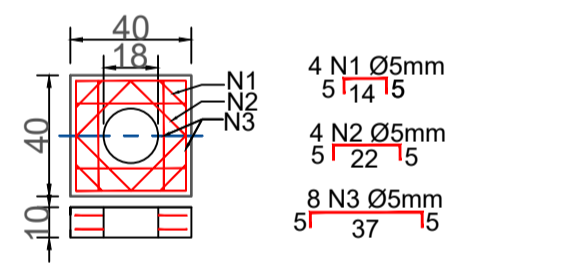


4 TAMPA DO POÇO DE VISITA - ARMAÇÃO DAS FERRAGENS

LISTA DE AÇO				
N	Q	Ø	COMPRIMENTO (m)	
			UNITÁRIO	TOTAL
1	8	8	0,42	3,36
2	8	8	0,68	5,44
3	16	8	1,02	16,32

RESUMO DO AÇO-CA50			
Ø	COMPRIM. (m)	PESO (kg)	PESO +10% (kg)
8	25,12	9,92	11,00

VOLUME DE CONCRETO = 0,15 m³
 ÁREA DE FORMA PLANA = 1,33 m²
 NOTA: O COBRIMENTO DAS FERRAGENS DEVERÁ SER DE 4 cm
 ESPAÇAMENTO DE 8 cm ENTRE N1, N2 e N3

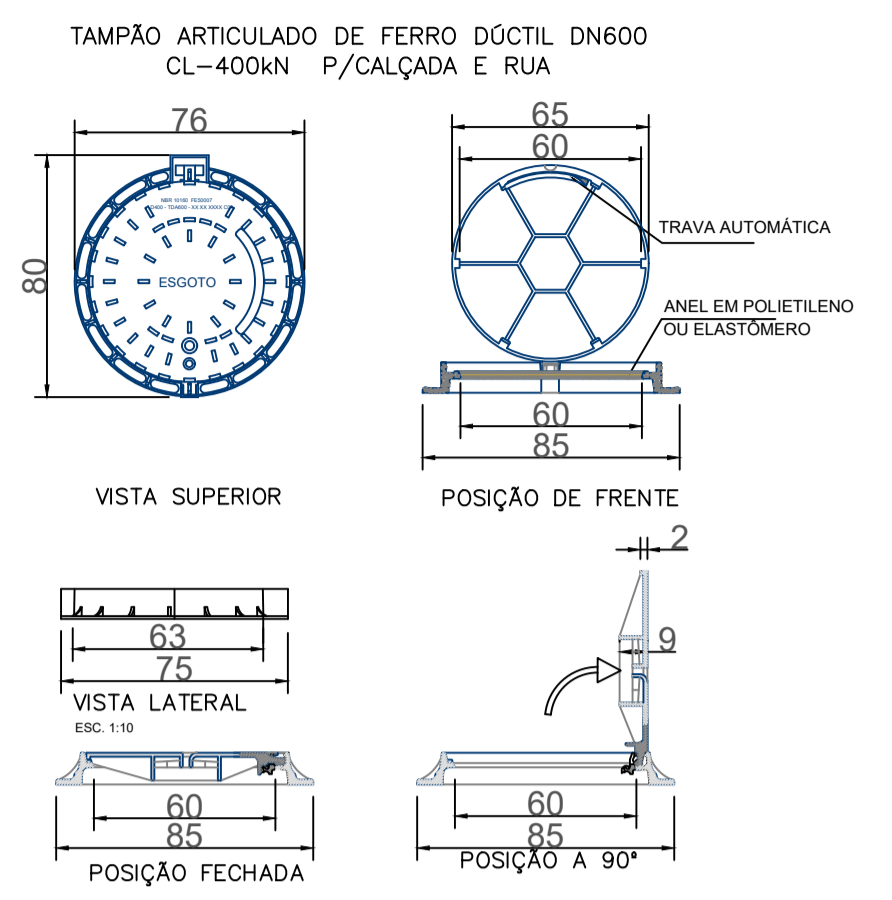
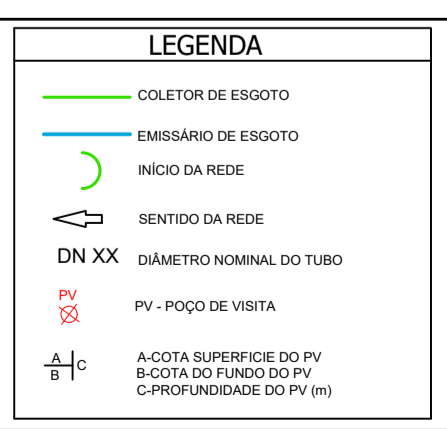


1 TAMPA DO POÇO DE VISITA - ARMAÇÃO DAS FERRAGENS

LISTA DE AÇO				
N	Q	Ø	COMPRIMENTO (m)	
			UNITÁRIO	TOTAL
1	8	8	0,43	3,44
2	8	8	0,60	4,80
3	8	8	0,80	6,40

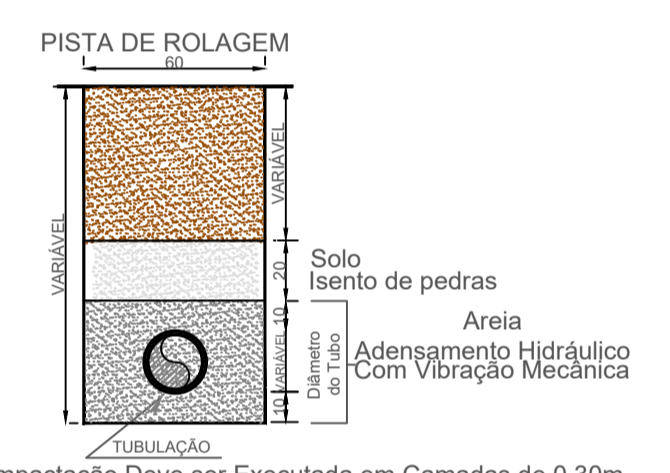
RESUMO DO AÇO-CA50			
Ø	COMPRIM. (m)	PESO (kg)	PESO+10% (kg)
8	4,54	14,64	16,10

ITEM	DISCRIMINAÇÃO	MATERIAL	DIÁMETRO
1	SELIM 90° 150X100	PVC	100
2	CURVA PB 90°	PVC	100
3	TUBO DE ESGOTO	PVC	100
4	TIL	PVC	100
5	TUBO DE ESGOTO	PVC	100
6	TAMPA	PVC / CONCRETO	



2 TAMPA FERRO DÚCTIL

NOTAS
 1-INSERIR AS SEGUINTES DESCRIÇÃO NA TAMPA:
 - NBR
 - CLASSE DE RESISTÊNCIA
 - DIÁMETRO DA TAMPA
 - DATA DE FABRICAÇÃO
 - DESCRIÇÃO ESGOTO
 2-DISPOSITIVO DE TRAVAMENTO ANTI-FURTO
 3-ANEL ANTI-RUIDO



NOTA: A Compactação Deve ser Executada em Camadas de 0,30m Contando A partir da Geratriz Superior do Tubo.
 Cobrimento Mínimo de 0,30 m Acima da Geratriz Superior do Tubo.
 A Repavimentação Deve Ser Assentada Conforme o Pavimento Existente.

REV	DATA	REVISADO POR	DESCRIÇÃO
00			EMISSION INICIAL

KARAIBA
 CONSULTORIA E PROJETOS
 karaibaassociados@gmail.com

ÁREA TOTAL LOTEAMENTO: 48.400 m²

TÍTULO: PROJETO DE INFRA-ESTRUTURA DO LOTEAMENTO DERCENI SANTANA DE MORAIS-CANÁPOLIS	ESCALA: INDICADAS	FOLHA: 03/03
ENDEREÇO: DISTRITO INDUSTRIAL CANÁPOLIS MG	CONTÉM: PROJETO DE ESGOTO	
ASSINATURAS:		
RT: ARIVALDO OLIVEIRA JÚNIOR ENGº CIVIL - CREA: 5.061.062.208/D-SP PROPR: PREFEITURA MUNICIPAL DE CANÁPOLIS CNPJ: 18.431.312/0001-15		