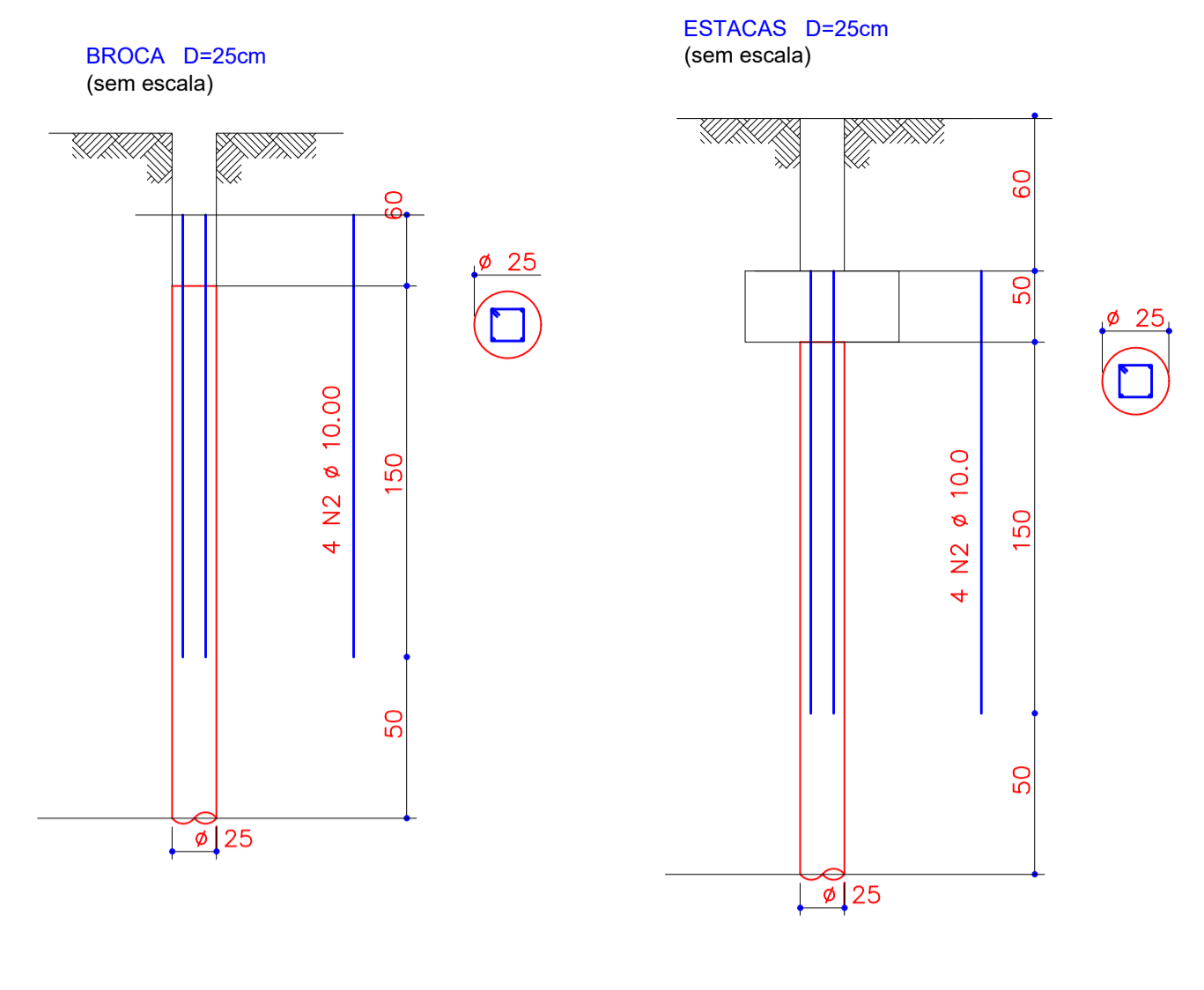


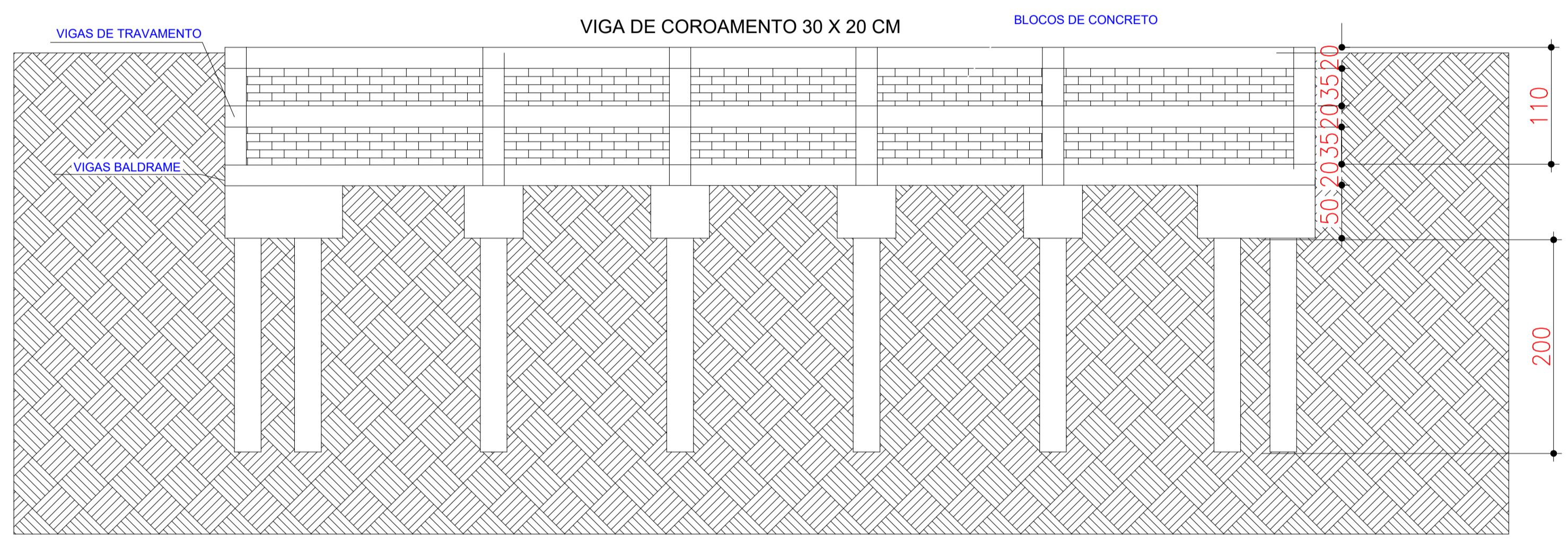
PLANTA BAIXA - PISCINA
Esc.: 1:50



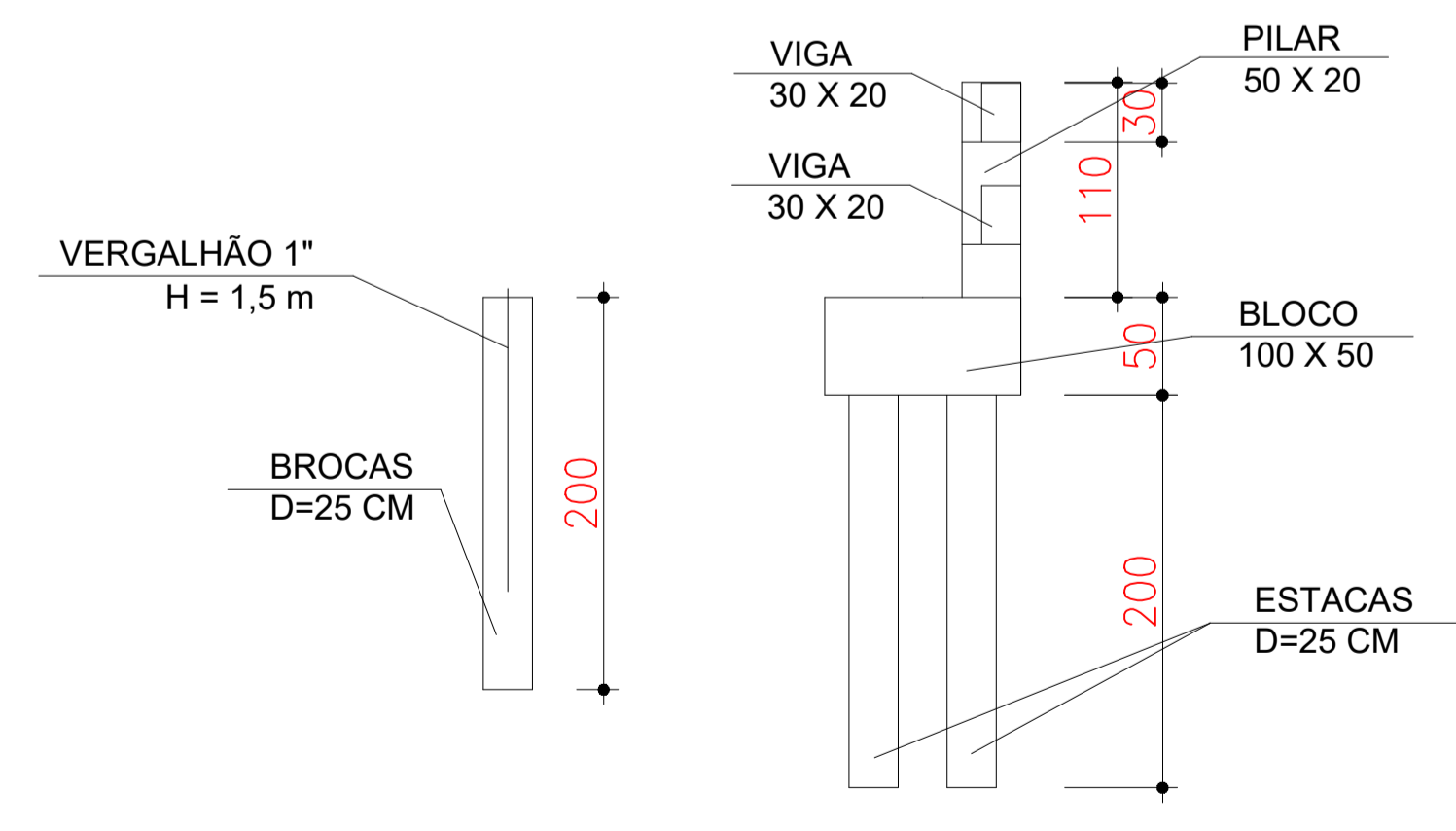
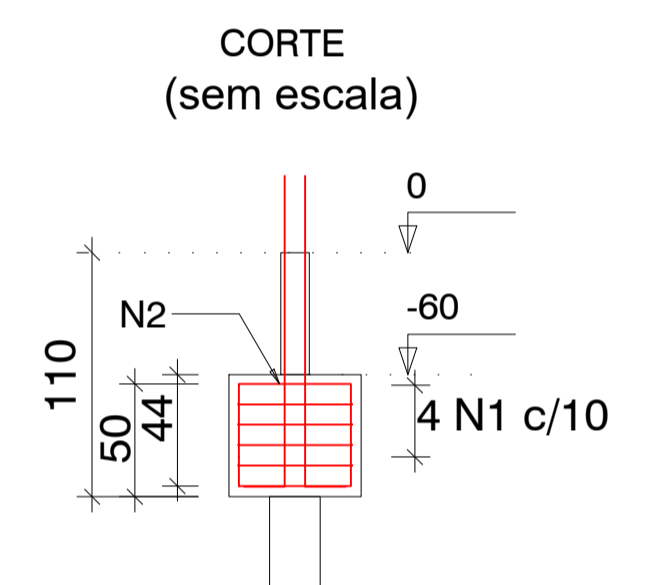
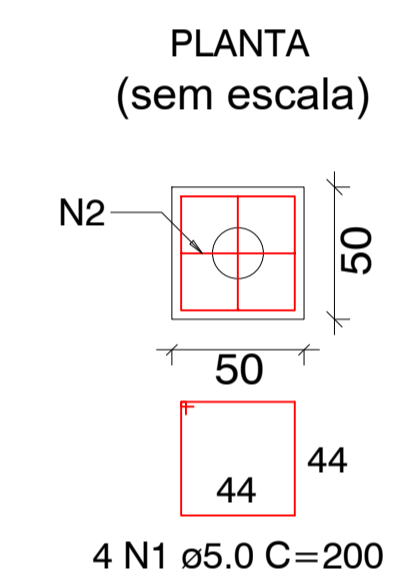
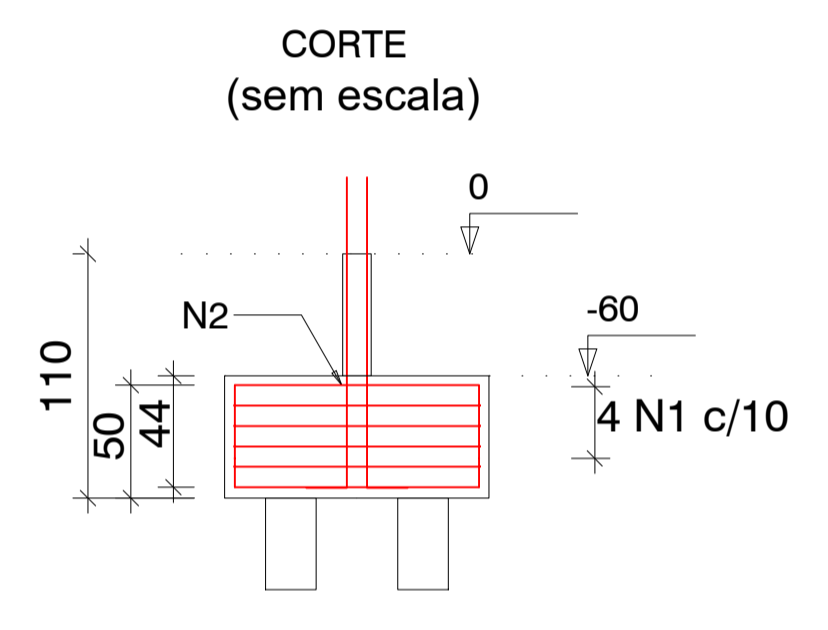
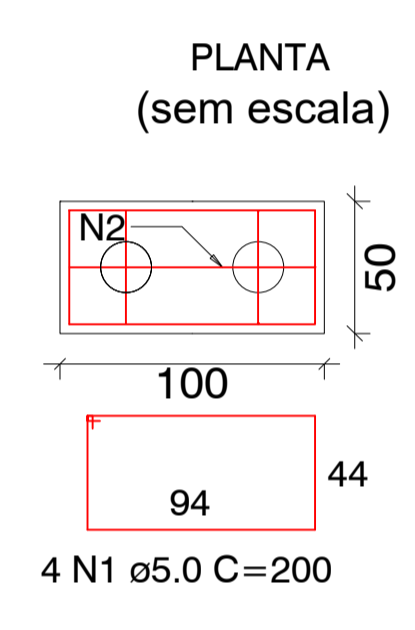
BLOCOS 100 X 50

- LEGENDA**
- PILARES
 - BROCAS
 - BLOCOS

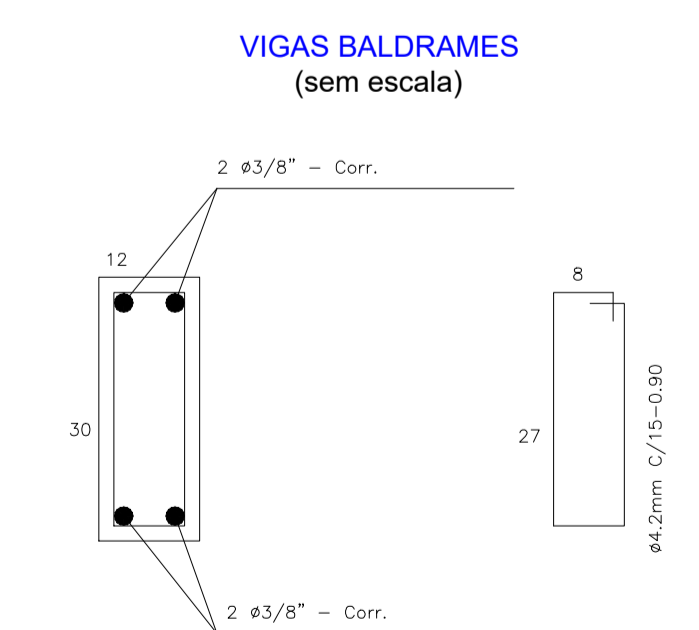
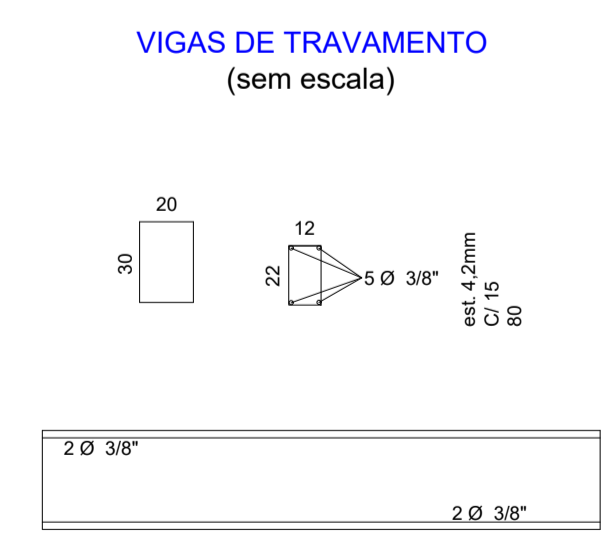
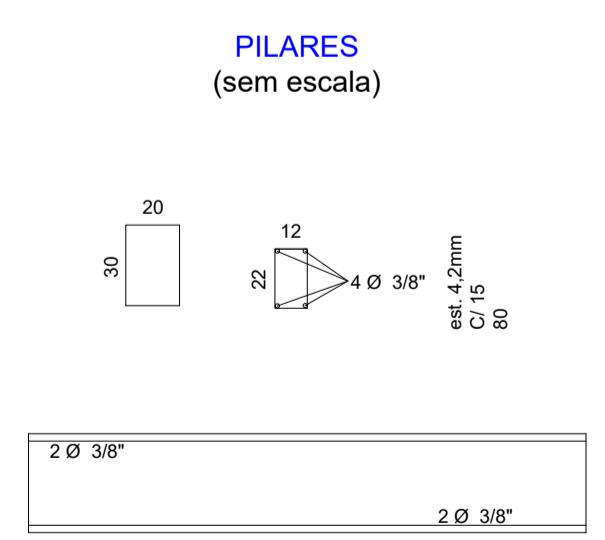
BLOCOS 50 X 50



CORTE AA - PISCINA
Esc.: 1:50



CORTE BB - DETALHAMENTO DE ELEMENTOS ESTRUTURAIS
Esc.: 1:50



PROJETO ESTRUTURAL **FOLHA 01/01**

ASSUNTO: PROJETO ESTRUTURAL DE PISCINA
 PROPRIETÁRIO: PREFEITURA MUNICIPAL DE CANÁPOLIS
 LOCAL: PRAÇA 12 DE MARÇO, CENTRO
 MUNICÍPIO: CANÁPOLIS-MG
 ESCALA: INDICADA

DECLARO QUE A APROVAÇÃO DO PROJETO NÃO IMPLICA NO RECONHECIMENTO POR PARTE DA PREFEITURA DO DIREITO DE PROPRIEDADE DO TERRENO

PROPRIETÁRIO
 PREFEITURA MUNICIPAL DE CANÁPOLIS
 CPF: 18.457.200/0001-33

AUTOR DO PROJETO - ENGENHEIRA CIVIL
 FERNANDA MACHADO DE OLIVEIRA

RESPONSÁVEL TÉCNICO
 FERNANDA MACHADO DE OLIVEIRA
 CREA: 132010889-4/GO
 REGISTRO: 290564 MG