

PLANTA BAIXA-ELETRICA  
ESCALA: 1/20

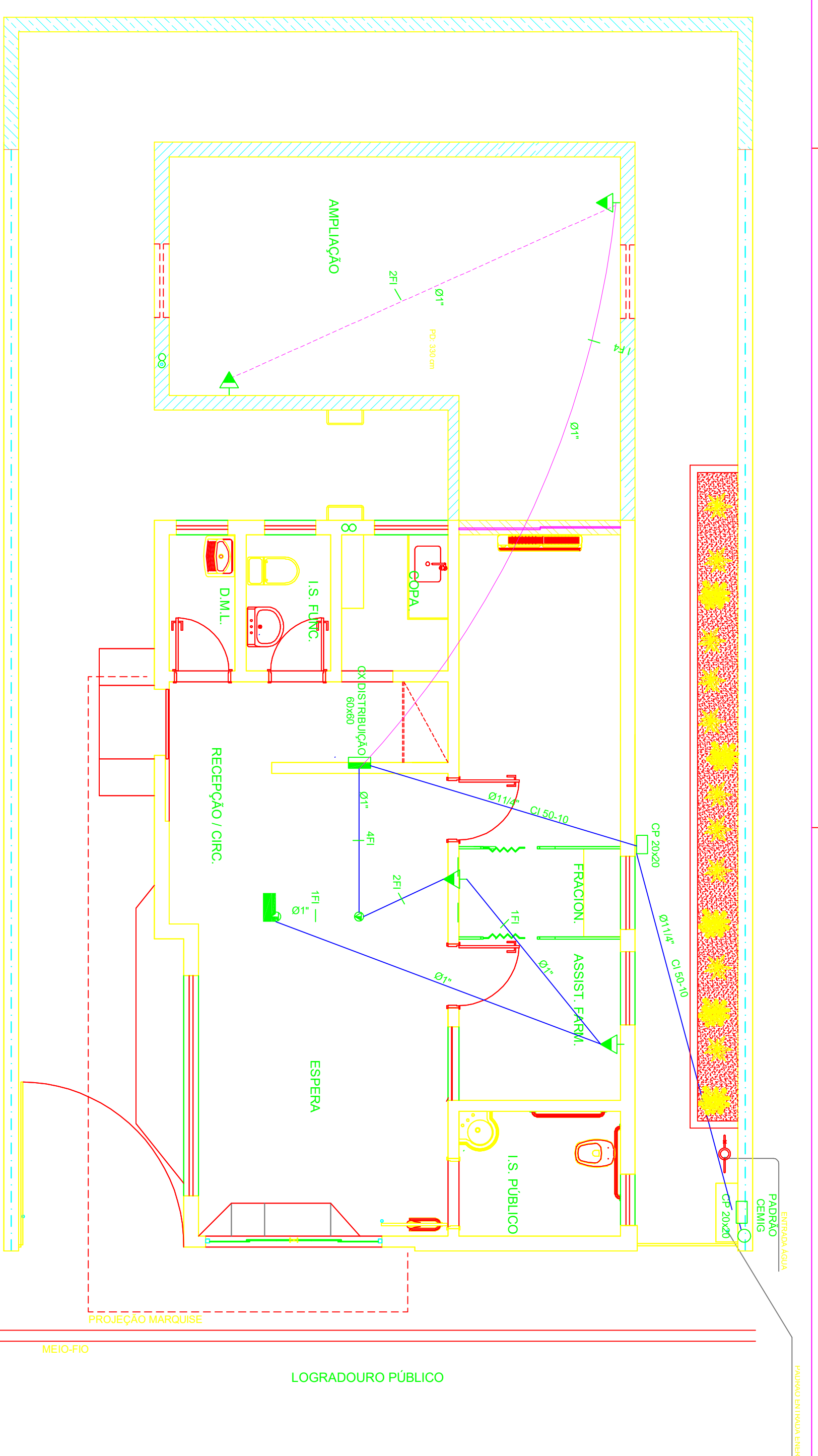
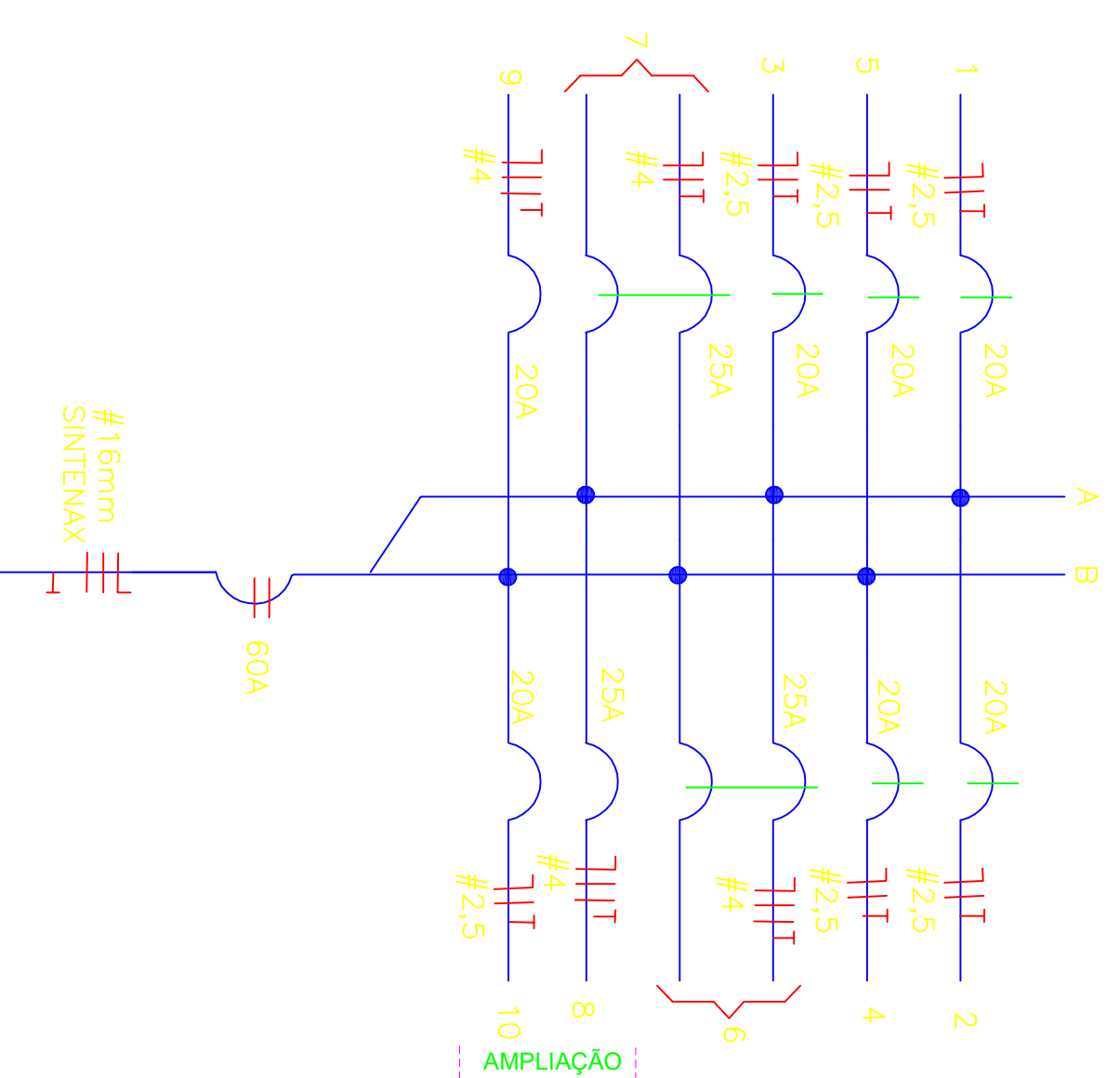
**LEGENDA**

- ÁREA DE AMPLIAÇÃO (ÁREA = 272,8 m<sup>2</sup>)
- ÁREA JÁ EDIFICADA (ÁREA = 83,0 m<sup>2</sup>)
- PAREDES A CONSTRUIR - AMPLIAÇÃO/AUXILIAR/PIFO
- PAREDES A REMOVER
- PAREDES EXISTENTES - MANTER
- MURO DIVISÓRIA A CONSTRUIR
- PISO EXTERNO A CONSTRUIR

### QUADRO DE CARGA QDC

| CIRC  | LUMINAÇÃO |            | TOMADA |     | AR COND | WATT  | MM <sup>2</sup> | DISJ  | FASE |   |
|-------|-----------|------------|--------|-----|---------|-------|-----------------|-------|------|---|
|       | INC.      | FLUO       | COM    | COM |         |       |                 |       | A    | B |
| W     | 100       | 2x20(2x40) | 100    | 500 | 5000    |       |                 |       |      |   |
| 1     | 3         | 1          | 8      |     |         | 1150  | #2,5            | 1P-20 | X    |   |
| 2     | 3         | 3          | 3      |     |         | 750   | #2,5            | 1P-20 | X    |   |
| 3     |           |            |        | 5   |         | 500   | #2,5            | 1P-20 | X    |   |
| 4     |           |            |        | 8   |         | 800   | #2,5            | 1P-20 | X    |   |
| 5     |           |            |        | 3   | 2       | 1300  | #2,5            | 1P-25 | X    |   |
| 6     |           |            |        | 1   |         | 3000  | #4              | 2P-25 | X    | X |
| 7     |           |            |        | 1   |         | 3000  | #4              | 2P-25 | X    | X |
| 8     |           |            |        | 1   |         | 5000  | #4              | 2P-25 | X    | X |
| 9     |           |            |        | 6   | 1       | 1100  | #4              | 2P-25 | X    | X |
| 10    |           |            |        |     |         | 200   | #2,5            | 2P-25 | X    | X |
| TOTAL |           |            |        |     |         | 14800 | #16             | 2P-60 | X    | X |

### DIAGRAMA UNIFILAR QDC-2



PLANTA BAIXA-TELEFONIA  
ESCALA: 1/20

**LEGENDA**

- ÁREA DE AMPLIAÇÃO (ÁREA = 272,8 m<sup>2</sup>)
- ÁREA JÁ EDIFICADA (ÁREA = 83,0 m<sup>2</sup>)
- PAREDES A CONSTRUIR - AMPLIAÇÃO/AUXILIAR/PIFO
- PAREDES A REMOVER
- PAREDES EXISTENTES - MANTER
- MURO DIVISÓRIA A CONSTRUIR
- PISO EXTERNO A CONSTRUIR

### SIMBOLOGIA

**LEGENDA**

- ARANDELA
- TOMADA (H=30)
- TOMADA TELEFONE
- TOMADA (H=120)
- TOMADA (H=230)
- TOMADA ELÉTRICA E TELEFONE NO PISO
- PONTO DE ANTENA
- QUADRO DE DISTRIBUIÇÃO DE CIRCUITO
- LUMINÁRIA FLUORESCENTE PARA DE 40W
- NEUTRO, FASE, TERRA, RETORNO PARALELO, RETORNO SIMPLES
- TUBULAÇÃO TETO/PAREDE
- TUBULAÇÃO PISO
- ATERRAMENTO
- INTERRUPTOR 1 SEÇÃO
- INTERRUPTOR 2 SEÇÕES

### NOTAS:

- 1 - ELETRODUTO NÃO COTADO SERÁ Ø1/2"
- 2 - FIAÇÃO NÃO COTADA SERÁ #2,5mm<sup>2</sup>
- 3 - TODOS OS QUADROS DE DISTRIBUIÇÃO DE CIRCUITOS DEVERÃO ESTAR ATERRADOS
- 4 - TODOS OS CIRCUITOS DE TOMADAS DEVERAM SER ATERRADOS
- 5 - O NEUTRO DO CABO DE ENTRADA DEVERÁ SER DA COR AZUL

GOVERNO DO ESTADO DE MINAS GERAIS  
SECRETARIA ESTADUAL DE SAÚDE DE MINAS GERAIS

PROJETO:  
WWW.EQA.COM.BR, JUISSARA.COM/BR

FARMÁCIA DE MINAS  
PLANTA, COBERTURA PLANTA DE LEIANTE  
FACHADA FRONTAL E POSTERIOR

ELETRICO  
01/01

ARQUIVO PROJ: 08x22 - ELETRICO - REF:AMP - F. N. 20/01.20/01/03  
DATA: 11/03/2008 ESCOLA: INDICADA