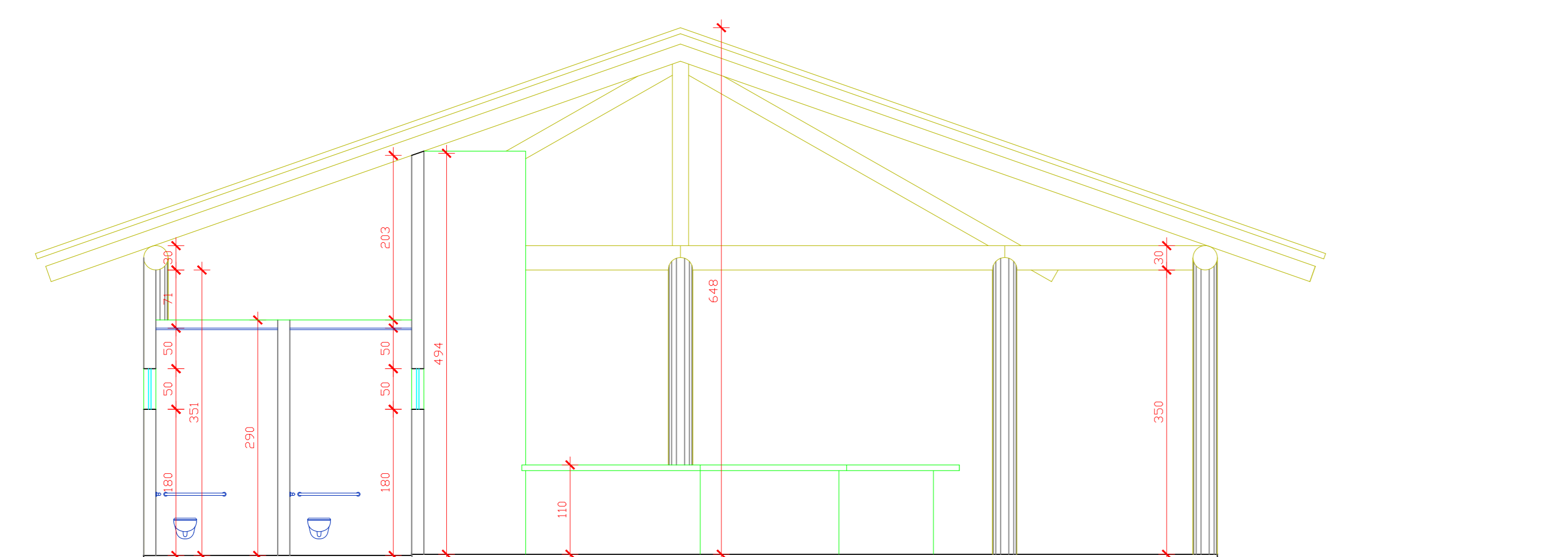
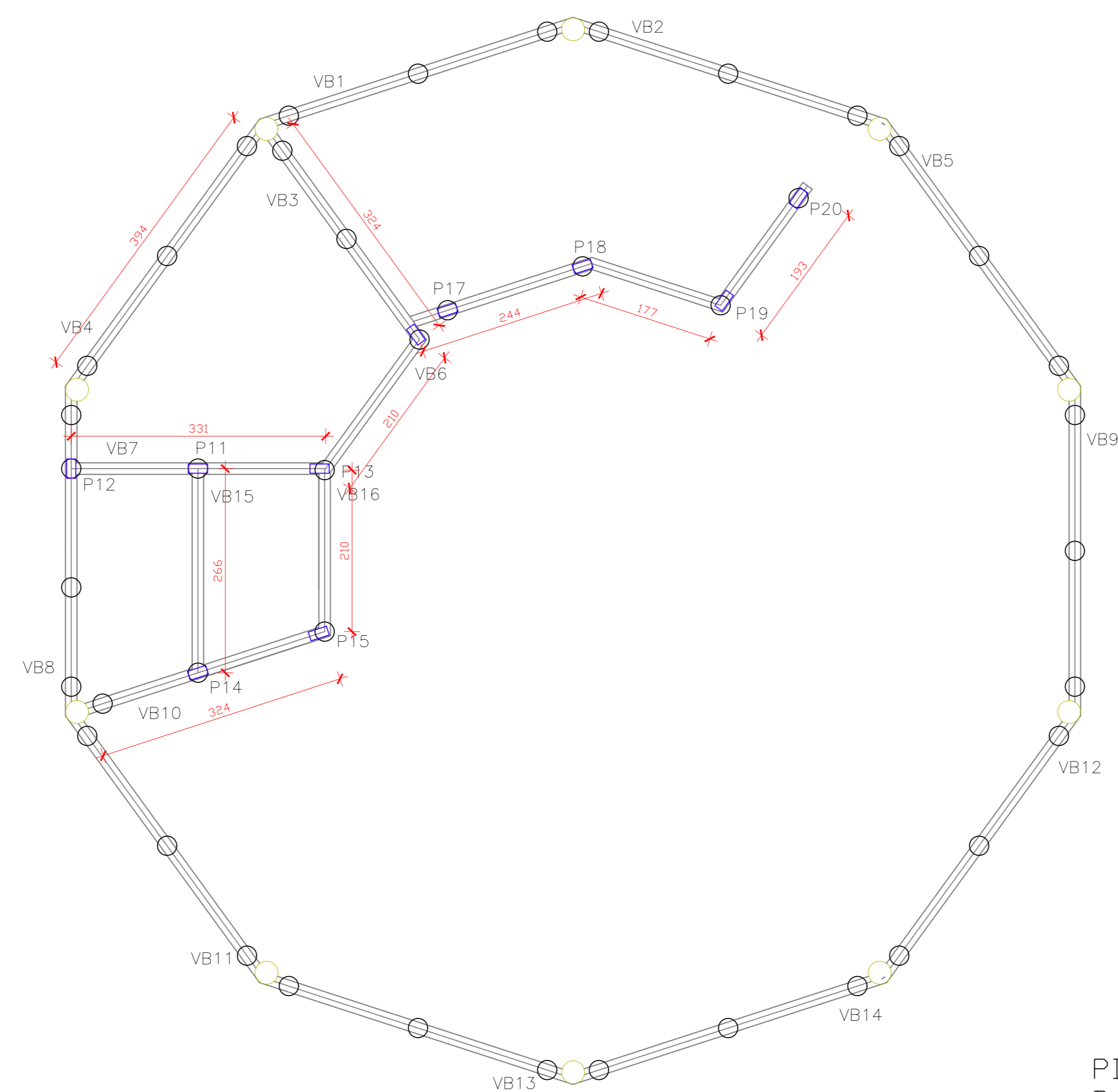


PLANTA BAIXA - ESTRUTURAL
Escala: 1/50



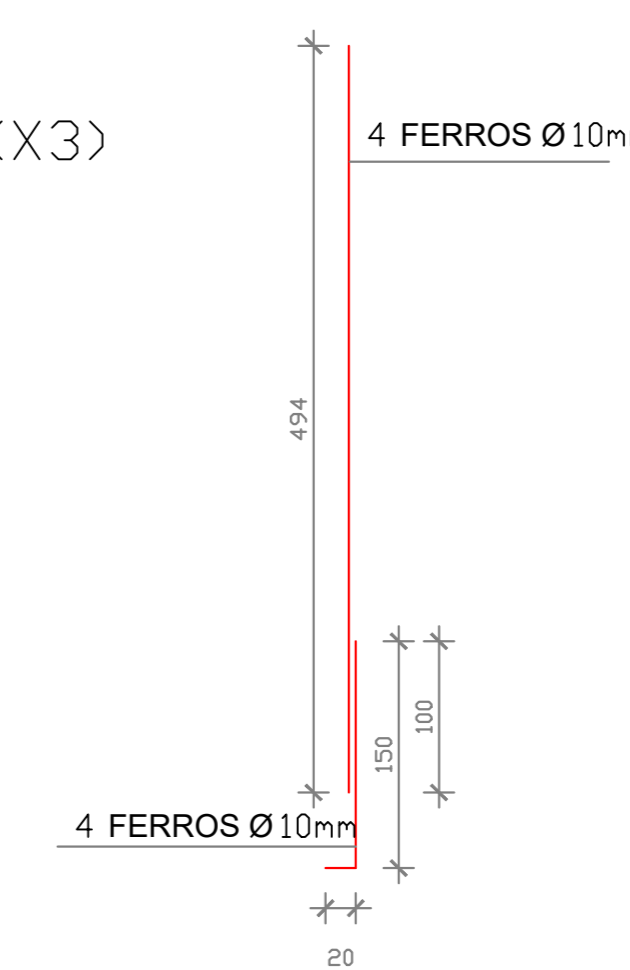
CORTE AA
ESC: 1/50

BAR



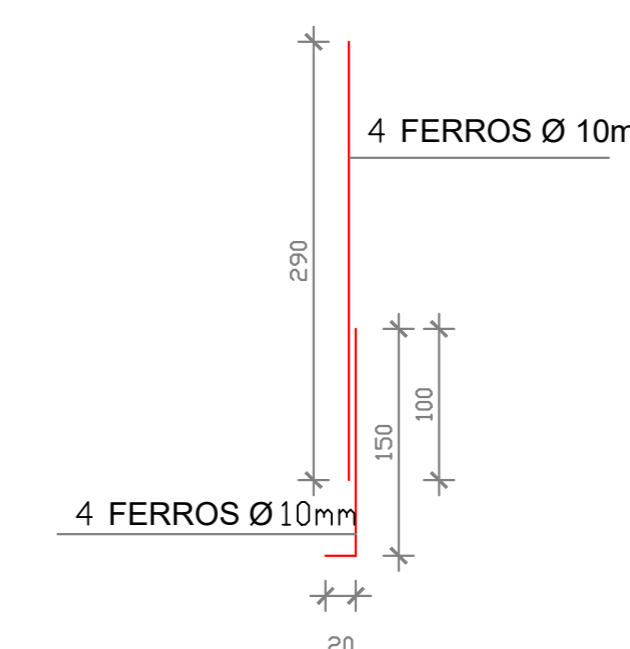
PILARES P10, P13 E P15 - (X3)
BAR

12 X 25 cm
ARMADURA
4 FERROS Ø 10mm
ESTRIBO Ø 5,0 mm c/ 20 cm - 72 cm



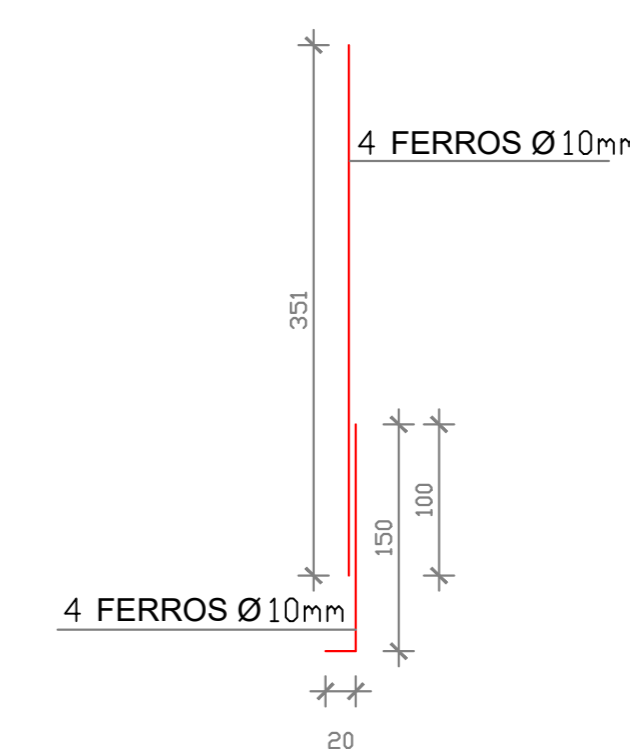
PILARES P11 E P14 - (X2)
BAR

12 X 25 cm
ARMADURA
4 FERROS Ø 10mm
ESTRIBO Ø 5,0 mm c/ 20 cm - 72 cm



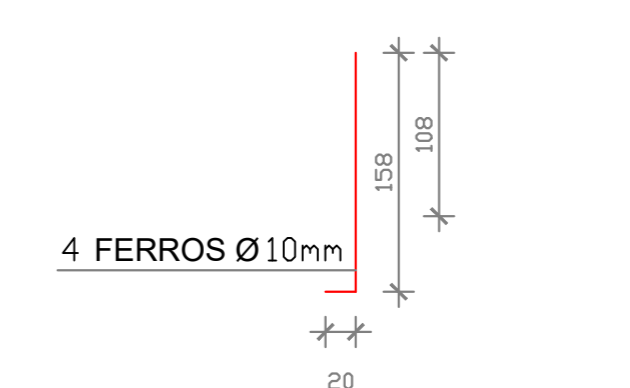
PILAR P12 - (X1)
BAR

12 X 25 cm
ARMADURA
4 FERROS Ø 10mm
ESTRIBO Ø 5,0 mm c/ 20 cm - 72 cm



PILAR P17, P18, P19 E P20 - (X4)
BAR

12 X 25 cm
ARMADURA
4 FERROS Ø 10mm
ESTRIBO Ø 5,0 mm c/ 20 cm - 72 cm



RESUMO DO AÇO

AÇO	DIAM (mm)	C.TOTAL (m)	PESO + 10% (kg)
CA50	8.0	415.8	168.4
	10.0	164.5	111.6
CA60	5.0	552.3	93.3
PESO TOTAL (kg)			
CA50		280.0	
CA60		93.3	

ESTACAS (TIPO BROCA)

Ø 25 cm - profundidade: 3 m (sem armadura)

VIGAS BALDRAMES - BAR
VB1, VB2, VB3, VB4, VB5, VB6, VB7, VB8, VB9, VB10, VB11, VB12, VB13, VB14, VB15 E VB16

ARMADURA

2 FERROS Ø 8mm (CORRIDOS)
ESTRIBO Ø 5,0 mm c/ 20 cm - 78 cm
2 FERROS Ø 8mm (CORRIDOS)
15 X 25 cm

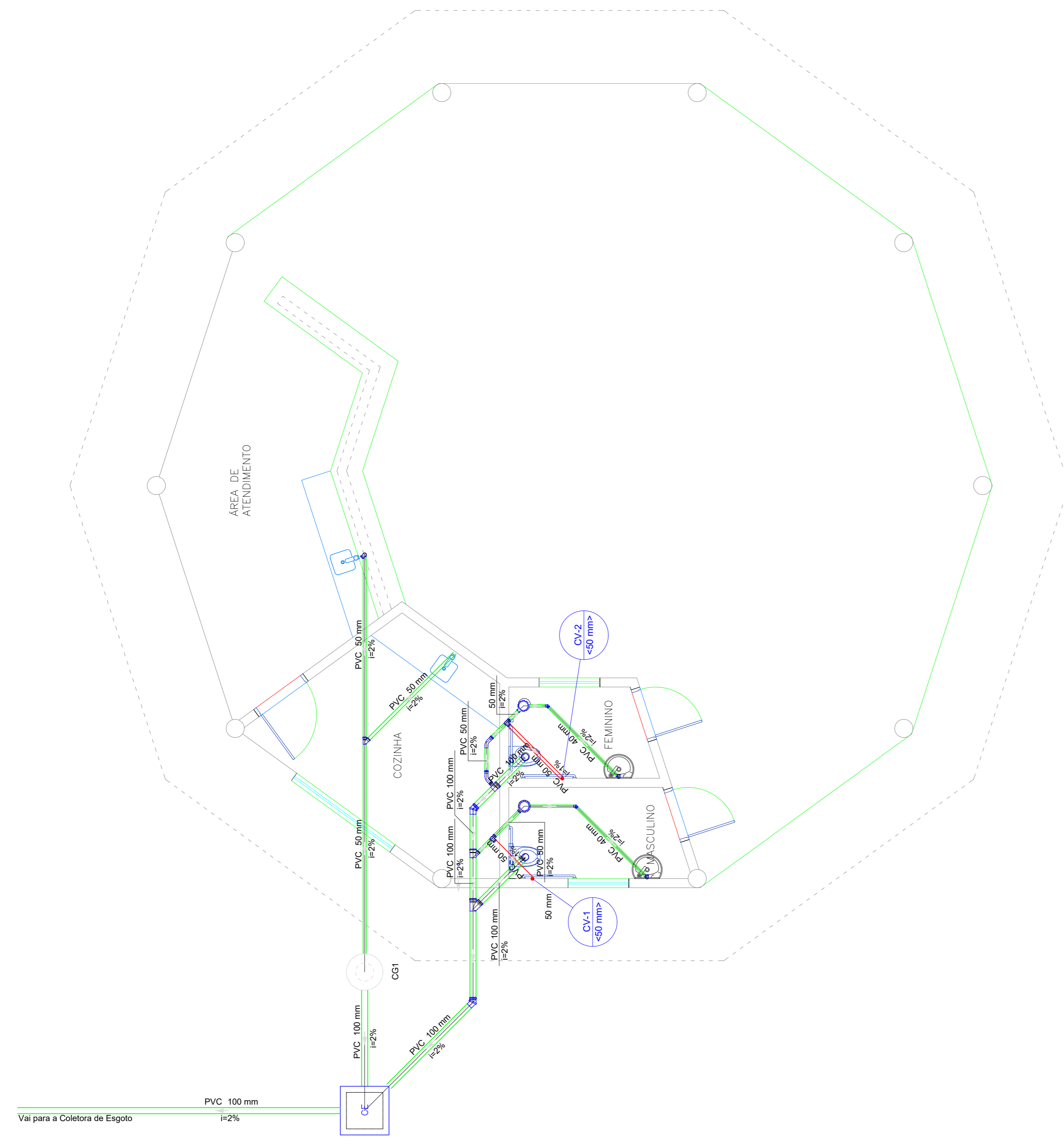
VIGAS TRAVAMENTO - BAR
VB1, VB2, VB4, VB6, VB7, VB8, VB10, VB15, VB16 (TRAVAMENTO)

ARMADURA

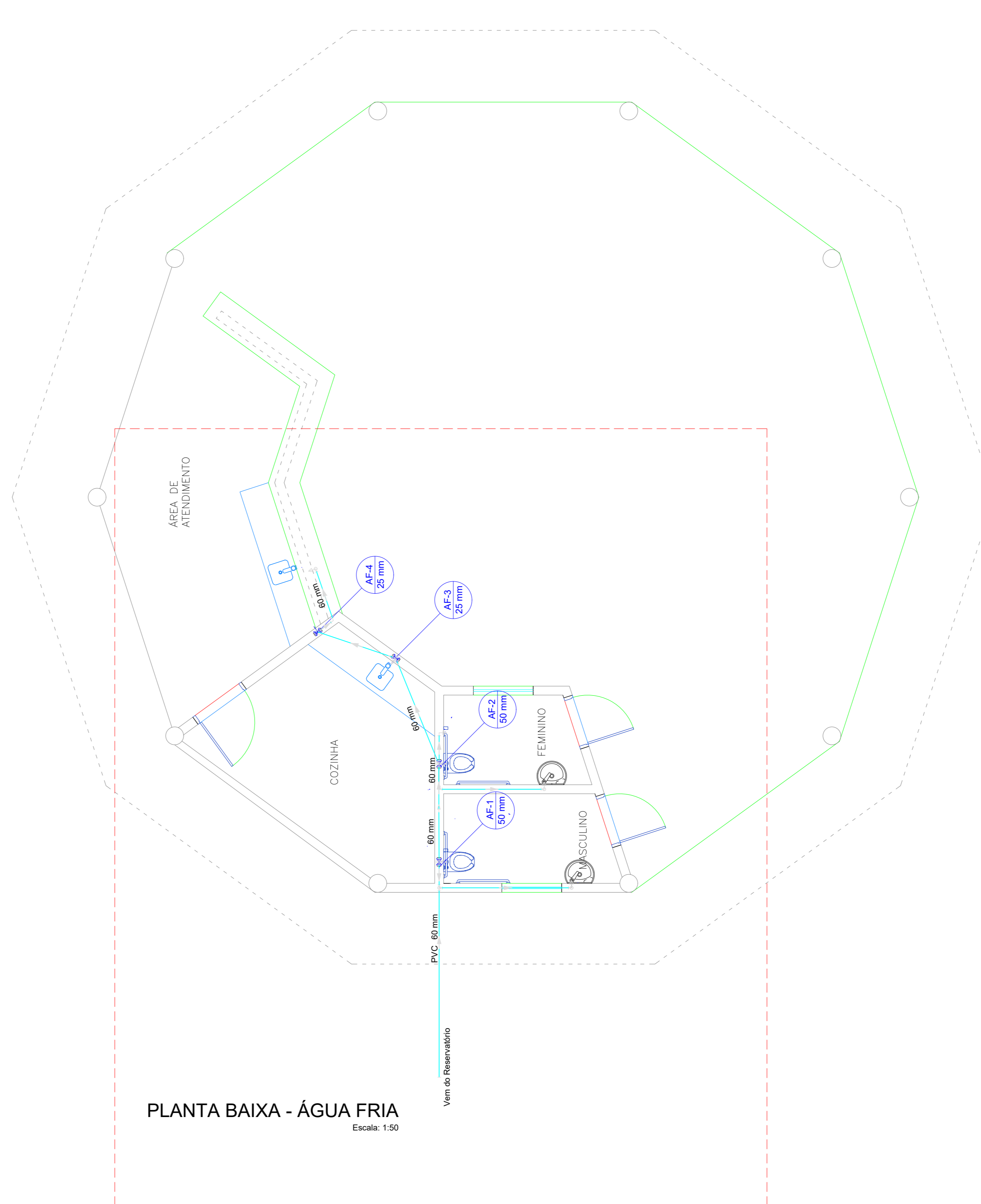
2 FERROS Ø 8mm (CORRIDOS)
ESTRIBO Ø 5,0 mm c/ 20 cm - 78 cm
2 FERROS Ø 8mm (CORRIDOS)
15 X 25 cm

PREFEITURA	
CAU	DECLARO ESTAR CIENTE: - QUE A APROVAÇÃO DESTES PROJETOS NÃO SIGNIFICA O RECONHECIMENTO DO DIREITO DE PROPRIEDADE DO TERRENO. - QUE O HABITANTE SERÁ FORNECIDO PARA: 1) PROJETOS EXECUTADOS SEM MODIFICAÇÕES; 2) REDE DE ÁGUAS PLUVIAIS NÃO LIGADAS A REDES DE ESGOTOS E VÍCE-VERSA; 3) PLANTIO DE 01 (UMA) ÁRVORE PARA CADA 10m (DEZ METROS) DE PASSADO; 4) QUE DEVERÁ SER MANTIDA PARA FISCALIZAÇÃO NA OBRA UMA VIA DESTE DOCUMENTO E O RESPECTIVO ALVARÁ DE LICENÇA.
<p>KARIBA CONSULTORIA E PROJETOS karibaassociados@gmail.com (34)98850-6729</p>	
<p>PROJETO DE REFORMA E APLICAÇÃO DO CENTRO DE ESPORTES PROJETO ESTRUTURAL</p>	
<p>PROPRIETÁRIO: PREFEITURA MUNICIPAL DE CANÁPOLIS ENDEREÇO: RUA A - BALBUÍNO</p>	
ASSINATURAS:	<p>ÁREA (m²): ÁREA TERRENO: 2.366,00 m² ÁREA CONSTRUÍDA: 102,67 m² ÁREA A CONSTRUIR: 216,44 m²</p>
<p>PREFEITURA MUNICIPAL DE CANÁPOLIS CPF/CNPJ nº 18.457.200/0001-33</p>	<p>ESCALAS: INDICADAS</p>
<p>GUSTAVO RIBEIRO DE MOURA CAU nº A92331-1</p>	<p>DATA: Janeiro/2022 FOLHA: ÚNICA</p>
<p>CONTEM: PLANTA BAIXA E CORTE AA DO BAR E SISTEMA ESTRUTURAL</p>	<p>DESENHO: ABM</p>

Lista de materiais	
Esgoto	
Caixa de Passagem	
Caixa de inspeção esgoto simples CE-60x60 cm	1 pç
PVC Acessórios	
Rato afinado 100x100x40	2 pç
Sifão de copo p/ pia e lavatório 1" - 1.1/2"	2 pç
1" - 2"	1 pç
Válvula p/ lavatório e tanque 1"	2 pç
Válvula p/ pia 1"	1 pç
PVC Esgoto	
Adaptador canal-borracha plástico metálico 1.1/2" - 40 mm	1 pç
CurVar 45°	100 mm
40 mm	2 pç
Curva 45 longa	50 mm
50 mm	2 pç
Curva 90 curta	40 mm
40 mm	2 pç
Joelho 90	100 mm
100 mm	3 pç
Joelho 90 canal p/ esgoto secundário	40 mm
40 mm - 1.1/2"	2 pç
Junção simples	100 mm - 50 mm
100 mm - 50 mm	1 pç
Tubo rígido c/ porta-limpa	100 mm - 4"
100 mm - 4"	16.51 m
40 mm	0.61 m
50 mm - 2"	10.93 m
Te sanitário	100 mm - 50 mm
100 mm - 50 mm	1 pç
Ventilação	
PVC Esgoto	
Joelho 90	50 mm
50 mm	2 pç
Junção simples	100 mm - 100 mm
100 mm - 100 mm	1 pç
Tubo rígido c/ porta-limpa	50 mm - 2"
50 mm - 2"	9.80 m
Te sanitário	50 mm - 50 mm
50 mm - 50 mm	2 pç



PLANTA BAIXA - ESGOTO
Escala: 1:50



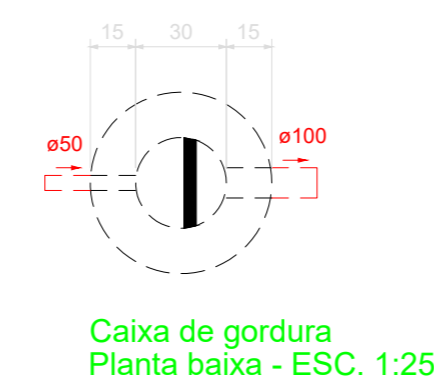
PLANTA BAIXA - ÁGUA FRIA
Escala: 1:50

Lista de materiais	
Água fria	
Aparelho	
Ducha higiênica 20mm x 1/2"	2 pç
Torneira de Pia de Cozinha 25 mm - 1/2"	2 pç
Torneira de lavatório 25 mm - 1/2"	2 pç
Vaso Sanitário p/ Válvula de Descarga de 1 1/2" 40mm - 1 1/2"	2 pç
Metais	
Registro de gaveta c/ canopia cromada 3/4"	4 pç
PVC Acessórios	
Engate flexível cobre cromado com canopia 1/2 - 3/8cm	2 pç
Engate flexível plástico 1/2 - 3/8cm	2 pç
PVC male soldável	
Joelho de redução sólido c/ rosca 25 mm - 1/2"	2 pç
PVC rígido soldável	
Adapt. sólido c/ flange fixo p. c/c. d'água 20 mm - 1/2"	3 pç
Adapt. sólido c/ curso cobrisa-rosca p registro 25 mm - 3/4"	4 pç
Bucha de redução sólido, Longa 50 mm - 25 mm	1 pç
Cruzeta soldável 25 mm	1 pç
Joelho 90 soldável 50 mm	2 pç
25 mm	9 pç
Te de redução 60 mm - 50 mm	2 pç
60 mm - 25 mm	2 pç
Tubos 25 mm	18.6 m
50 mm	8.92 m
60 mm	23.72 m
PVC sólido azul c/ bucha latão	
Joelho de redução 90° soldável com bucha de latão 25 mm - 1/2"	4 pç

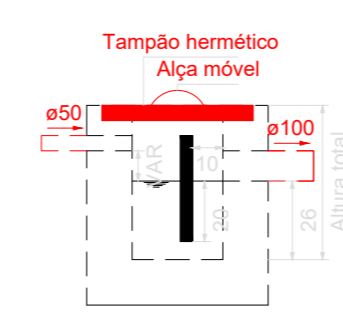
Legenda de condutas	
	Água fria
	Alimentação

Legenda de condutas	
	Esgoto
	Ventilação

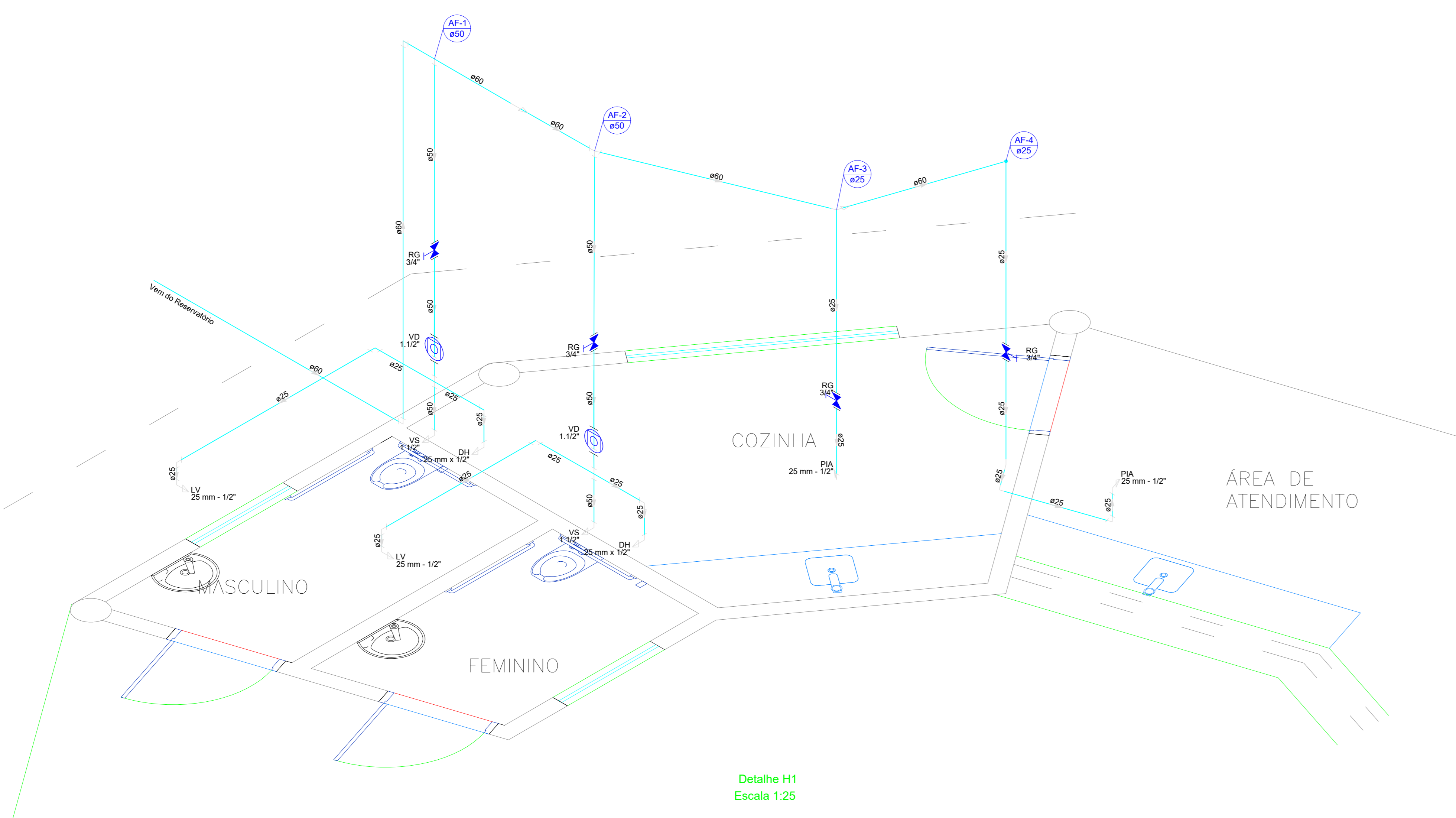
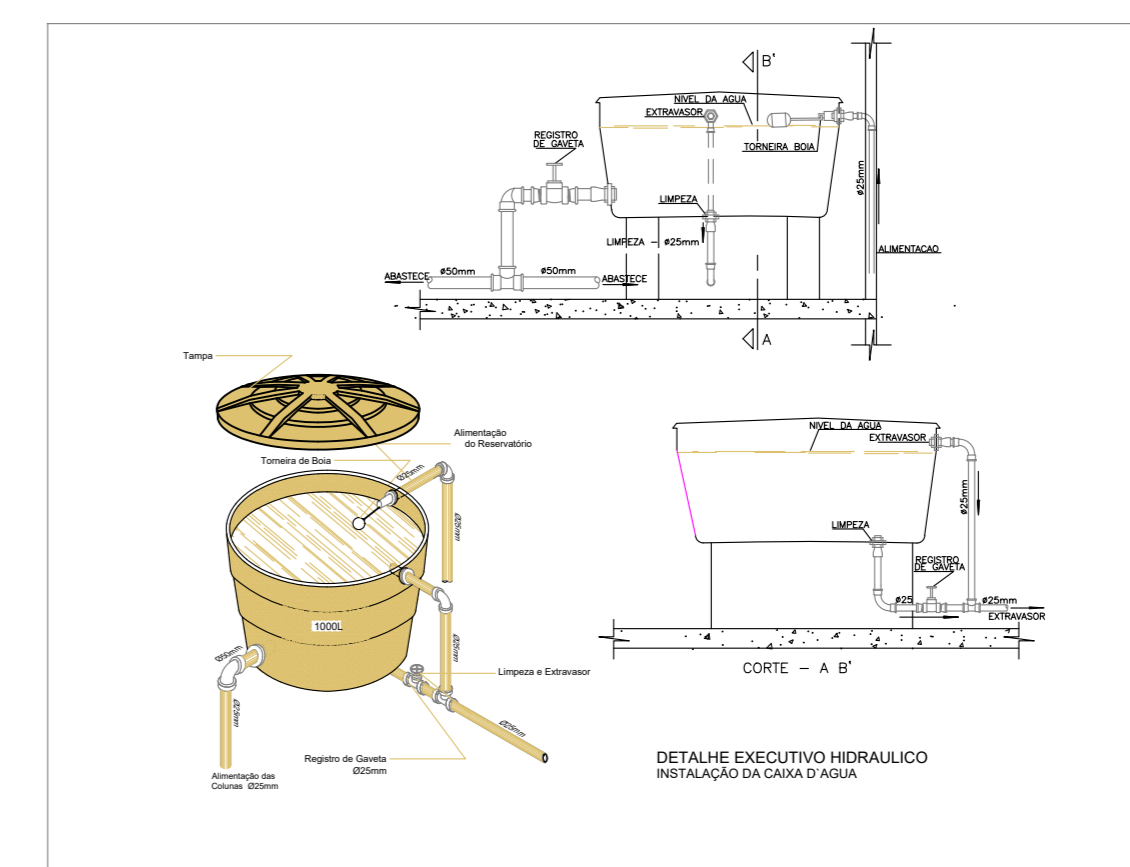
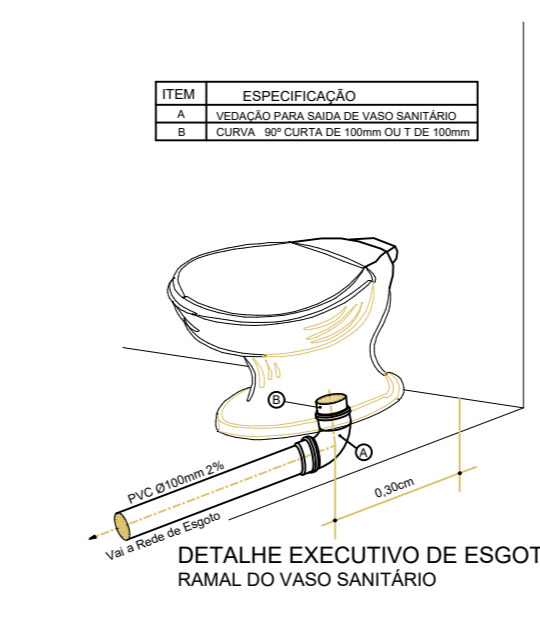
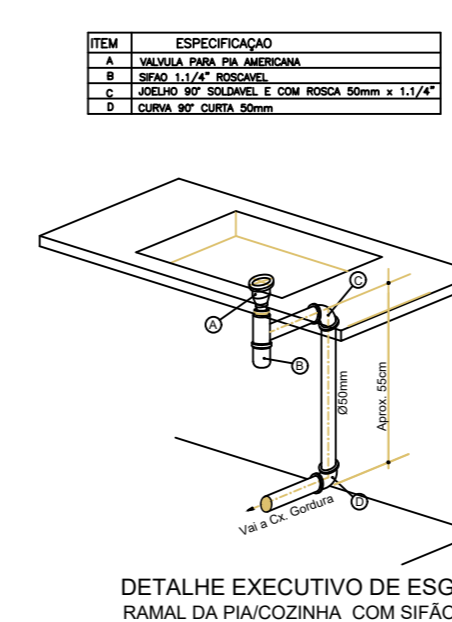
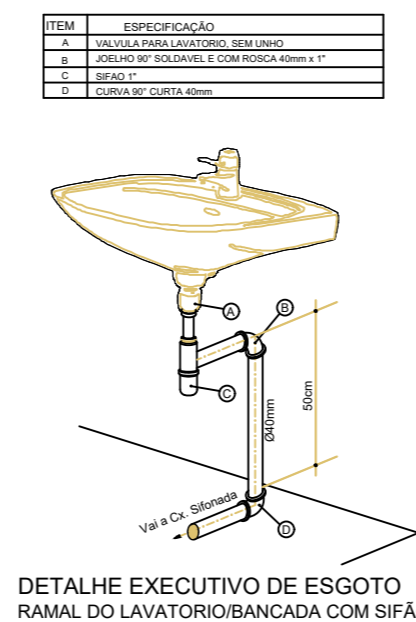
Legenda	
	Adapt. canal-borracha plástico metálico
	Caixa Sifonada
	Caixa Inspeção Esgoto Simples
	CurVar 45°
	Curva 45 Longa para Esgoto Sanitário
	Junção simples
	Lavatório Residencial com sifão
	Pia de Cozinha Residencial com Sifão 50mm
	Ramal de Ventilação
	Te sanitário
	Vaso Sanitário c/ 290°



Caixa de gordura
Planta baixa - ESC. 1:25



Caixa de gordura
Corte 1 - ESC. 1:25



Detalhe H1
Escala 1:25

PREFEITURA	
CAU	DECLARO ESTAR CIENTE: - QUE A APROVAÇÃO DESTA PROPOSTA NÃO SIGNIFICA O RECONHECIMENTO DO DIREITO DE PROPRIEDADE DO TERRENO. - QUE O HABITANTE SERÁ FORNECIDO PARA: 1) PROJETOS EXECUTADOS SEM MODIFICAÇÕES; 2) REDE DE ÁGUAS PLUVIAIS NÃO LIGADAS A REDES DE ESGOTOS E VÍCE-VERSA; 3) PLANTIO DE 01 (UMA) ÁRVORE PARA CADA 10m (DEZ METROS) DE PASSADO; 4) QUE DEVERÁ SER MANTIDA PARA FISCALIZAÇÃO NA OBRA LIMA VIA DESTE DOCUMENTO E O RESPECTIVO ALVARÁ DE LICENÇA.
<p>KARABA CONSULTORIA E PROJETOS karabaassociados@gmail.com (34)98850-6729</p> <p>PROJETO DE REFORMA E APLIAÇÃO DO CENTRO DE ESPORTES PROJETO HIDROSSANITÁRIO</p> <p>PROPRIETÁRIO: PREFEITURA MUNICIPAL DE CANÁPOLIS ENDEREÇO: RUA A - BALBUÍNO</p>	
ASSINATURAS:	<p>ÁREA (m²): ÁREA TERRENO: 2.386,00 m² ÁREA CONSTRUÍDA: 102,67 m² ÁREA A CONSTRUIR: 216,44 m²</p> <p>ESCALAS: INDICADAS</p>
<p>PREFEITURA MUNICIPAL DE CANÁPOLIS CPF/CNPJ nº 18.457.200.0001-33</p> <p>GUSTAVO RIBEIRO DE MOURA CAU nº A92331-1</p>	<p>DATA: Janeiro/2022 FOLHA: ÚNICA DESENHO: ABM</p>